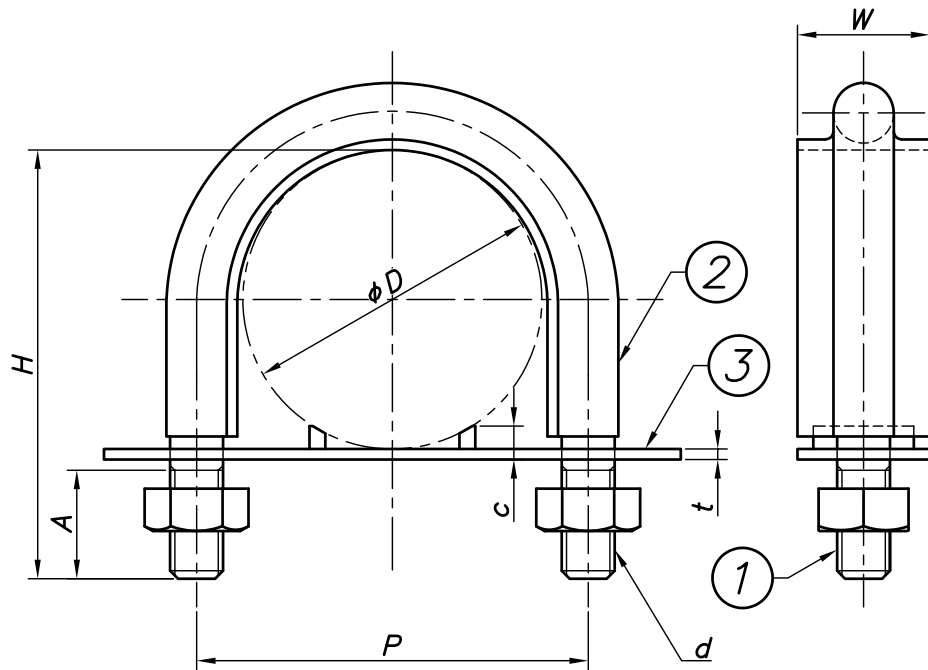
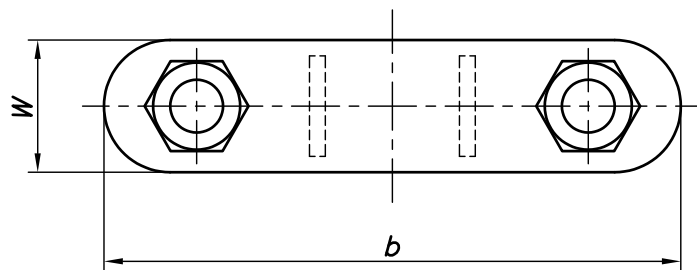


改訂回数	日付	記事	担当
1	22/11/14	寸法表表記変更	津久井
2	23/07/14	寸法表表記変更	小林



型番	呼び径		外径	P	H	A	W	b	c	t	d
	SU	A	ϕD								
S-UB13suEL	13		15.88	28	46	23	25	53.5	7	1.5	W3/8
S-UB15EL		15	21.7	34	54	26		59.5			
S-UB20suEL	20		22.22					40			
S-UB20EL		20	27.2	72.5							
S-UB25suEL	25		28.58	25	81	25		83	7.5		
S-UB30suEL	30	(25)	34.0					89			
S-UB40suEL	40	(32)	42.7					101			
S-UB50suEL	50	(40)	48.6	30	113	30		116	8.5		
S-UB60suEL	60	(50)	60.5					129			
S-UB75suEL	75	(65)	76.3	40	126	40		154	9.8		
S-UB80suEL	80	(80)	89.1				187				
S-UB100suEL	100	(100)	114.3				214				
S-UB125suEL	125	(125)	139.8				190	1.8	W1/2		
S-UB150suEL	150	(150)	165.2				218				



3	スタビプレート	TPE		色: AWJブルー
2	カバー	TPE		色: AWJブルー
1	Uボルト	SUS 304		
照合番号	名称	材料	数量	摘要
日付	22/07/01	縮尺	NONE	形式
承認	審査	担当		13SU~150SU 15A~150A
部門:				図名
株式会社 昭和コーポレーション				ステンレス製 SCフラットUボルト 標準図
				図番
				STD-141-138
				2