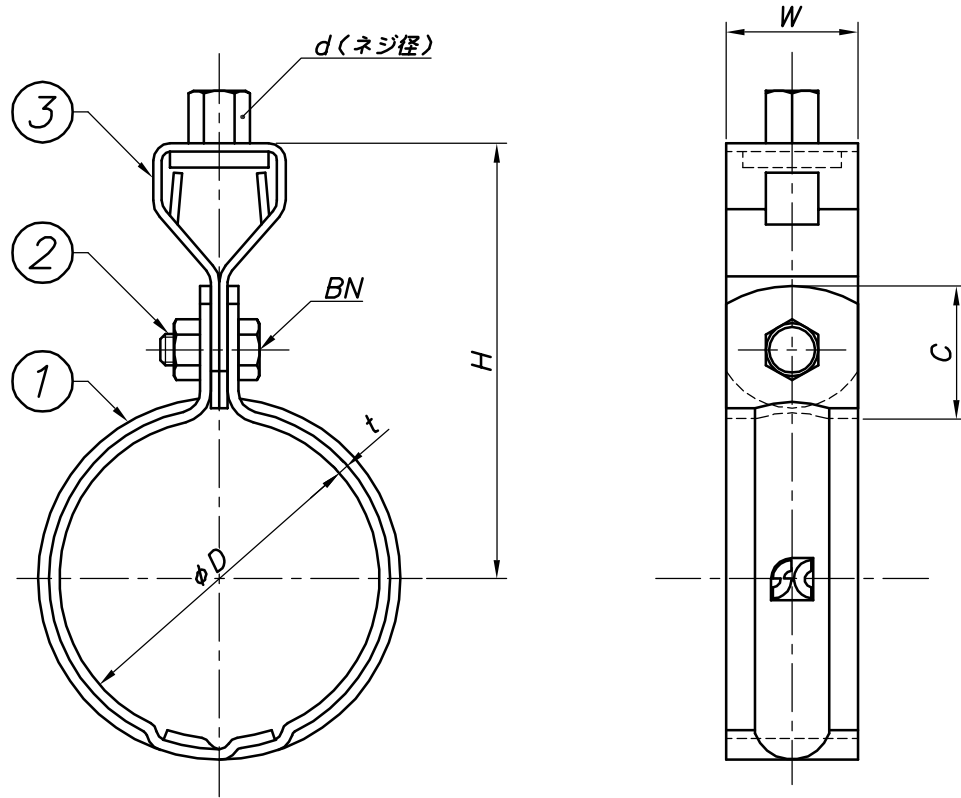


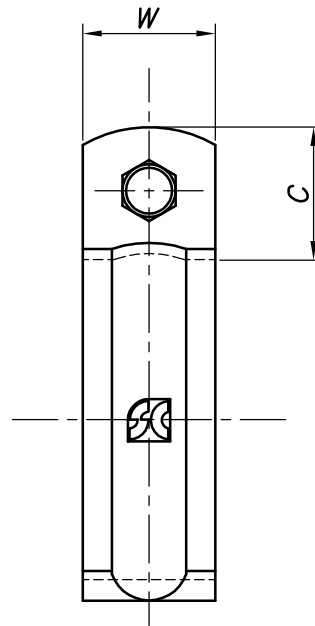
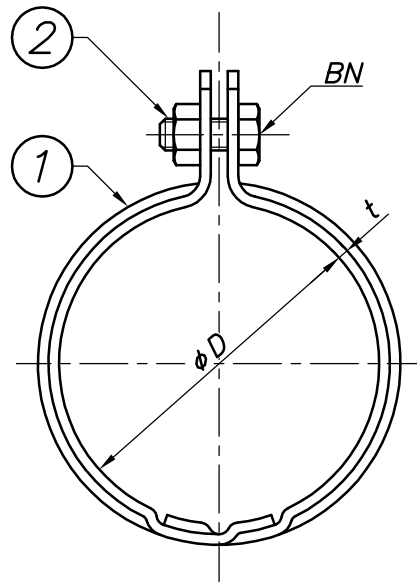
改訂回数	日付	記事	担当
1	12/09/20	仕様変更	津久井



型番	呼び径	外径	W	t	d	BN	C	H
	A	$\phi D$						
Z-KHT80HTU	80	83	32	2.6	W3/8	M8	33	103
Z-KHT100HTU	100	108						115
Z-KHT125HTU	125	134	38	2.8	W1/2	M10	38	146
Z-KHT150HTU	150	159	50					M12

3	タンバックル	鋼製		溶融亜鉛メッキ
2	ボルト・ナット	鋼製		溶融亜鉛メッキ
1	バンド	鋼製		溶融亜鉛メッキ
照合符号	名称	材料	数量	摘要
日付	10/04/01	縮尺	NONE	形式
承認	審査	担当		80A~150A
				図名 溶融亜鉛メッキ KHT 組式鋳鉄管用吊バンド タン付 標準図
部門:			図番	
株式会社 昭和三洋			STD-123-110	1

改訂回数	日付	記事	担当



型番	呼び径	外径	W	t	BN	C
	A	$\phi D$				
Z-KH80HTU	80	83	32	2.6	M8	33
Z-KH100HTU	100	108				
Z-KH125HTU	125	134	38	2.8	M10	38
Z-KH150HTU	150	159	50		M12	54

2	ボルト・ナット	鋼製		溶融亜鉛メッキ
1	バンド	鋼製		溶融亜鉛メッキ
照合符号	名称	材料	数量	摘要
日付 13/10/01	縮尺 NONE	形式 80A~150A		
承認	審査	担当	図名 溶融亜鉛メッキ KH組式鑄鉄管用吊バンド 欠無し 標準図	
部門:		図番	STD-113-111	