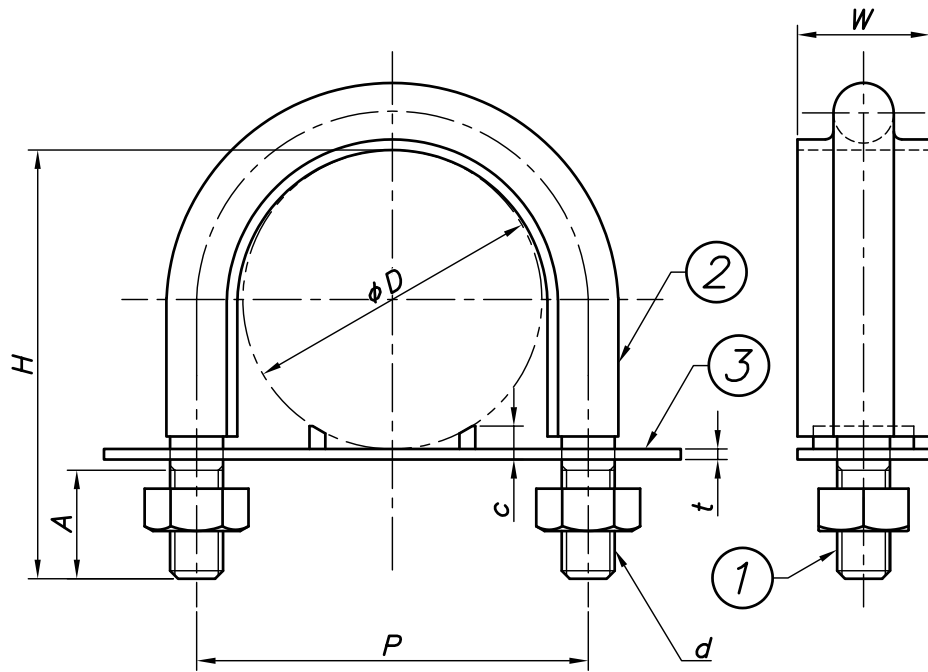
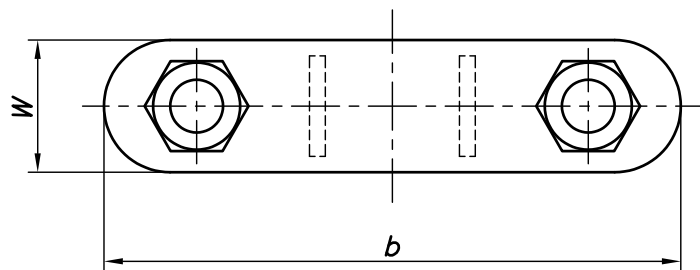


改訂回数	日付	記事	担当
1	22/11/14	寸法表表記変更	津久井
2	23/07/14	寸法表表記変更	小林



型番	呼び径		外径	P	H	A	W	b	c	t	d		
	SU	A	φD										
UB13suEL	13		15.88	28	46	23	25	53.5	7	1.5	W3/8		
UB15EL		15	21.7	34	54			59.5					
UB20suEL	20		22.22	40	60	26		66.5					
UB20EL		20	27.2										
UB25suEL	25		28.58	25	81	25		72.5	7.5				
UB30suEL	30	(25)	34.0					46				66	83
UB40suEL	40	(32)	42.7					56				75	89
UB50suEL	50	(40)	48.6	30	113	40		101	8.5				
UB60suEL	60	(50)	60.5					74				93	116
UB75suEL	75	(65)	76.3	40	151	30		129	9.8				
UB80suEL	80	(80)	89.1				101	126		154			
UB100suEL	100	(100)	114.3				126	151		190			
UB125suEL	125	(125)	139.8	40	187	30	218	1.8					
UB150suEL	150	(150)	165.2				182		214	190	1.8	W1/2	



3	スタビプレート	TPE		色: AWJブルー
2	カバー	TPE		色: AWJブルー
1	Uボルト	鋼製		電気亜鉛メッキ
照合番号	名称	材料	数量	摘要
日付	縮尺	形式	13SU~150SU 15A~150A	
22/07/01	NONE		図名 SCフラットUボルト 標準図	
承認	審査	担当	図番 STD-141-137	
部門:	株式会社 昭和コーポレーション		2	