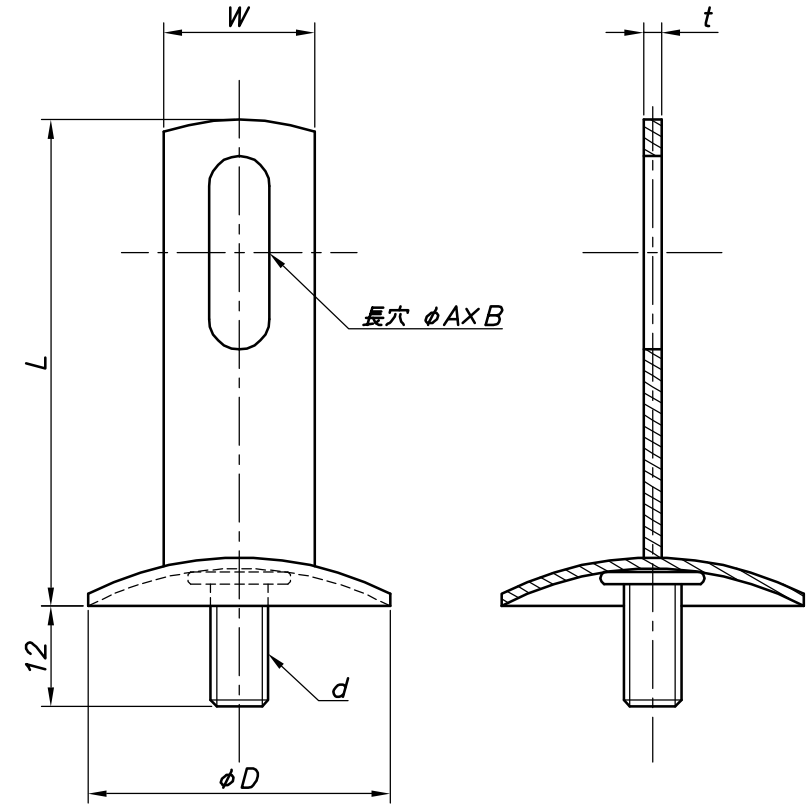


改訂回数	日付	記事	担当
1	11/07/20	サイズ削除	津久井
2	12/09/20	仕様変更	津久井

型番	規格	L	W	t	長穴	d	φD
					φA×B		
FG30	25×30	30	25	3.0	10×15	W3/8	51
FG50	25×50	50					
FG60	25×60	60					
FG70	25×70	70					
FG80	25×80	80					
FG100	25×100	100					
FG120	25×120	120					
FG150	25×150	150					
FG200	25×200	200	32	3.0	11×36	58	
FG50W32	32×50	50					
FG60W32	32×60	60					
FG80W32	32×80	80					
FG100W32	32×100	100					
FG120W32	32×120	120					
FG150W32	32×150	150	38	3.0	13×40	64	
FG80W38	38×80	80					
FG100W38	38×100	100					
FG120W38	38×120	120					
FG150W38	38×150	150	50	3.0	14×50	64	
FG80W50	50×80	80					
FG100W50	50×100	100					
FG120W50	50×120	120					
FG150W50	50×150	150	50	3.0	14×50	W1/2	64
FG4*100W50	1/2×50×100	100					
FG4*120W50	1/2×50×120	120					
FG4*150W50	1/2×50×150	150					



照合符号	ツバ付足 名称	鋼製 材料	数量	電気亜鉛メッキ 摘要
日付	10/04/01	縮尺	NONE	形式 25×30~200, 32×50~200 38×80~150, 50×80~150 W1/2×50×100~150
承認	審査	担当	図名 FG ツバ付足 標準図	
部門:			図番	STD-252-103
株式会社 昭利コーポレーション				2