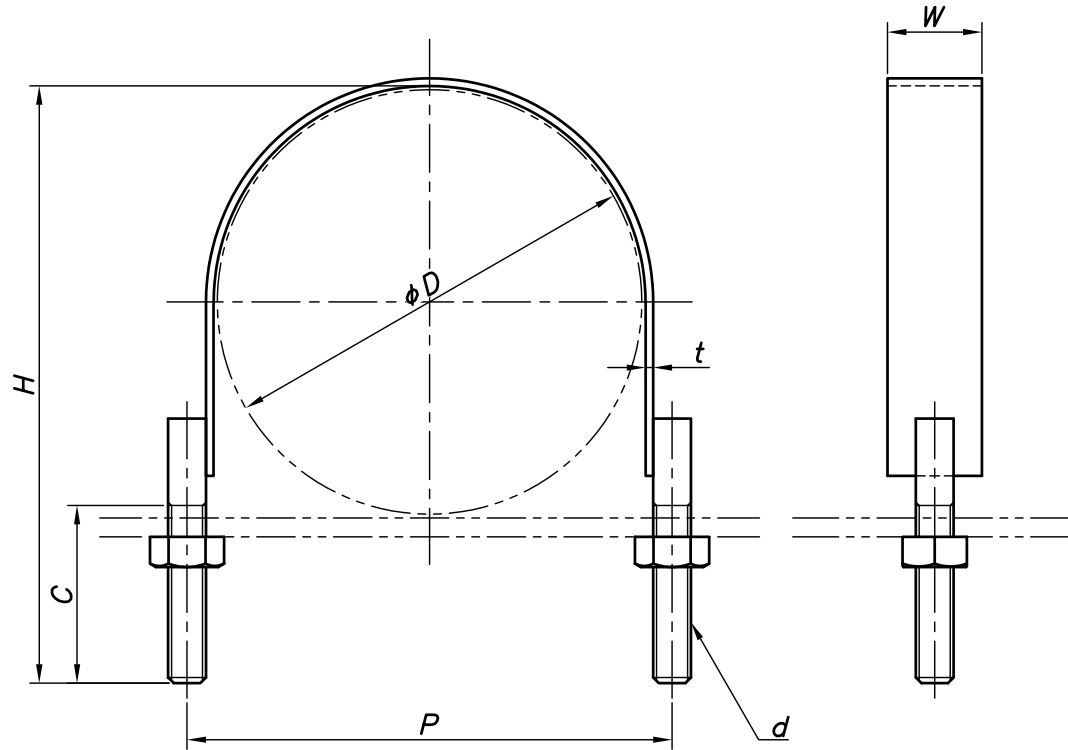


改訂回数	日付	記事	担当
1	13/08/01	仕様変更	津久井
2	17/11/09	表記変更・H寸法修正	中島
3	19/03/01	仕様変更	中島
4	23/05/30	寸法表修正	藤田



型番	呼び径	外径	t	W	P	H	C	d
	A	ϕD						
S-UFB10F10K	10	90	4.0	32	110	129	45	M10
S-UFB15F10K	15	95			116	135		
S-UFB20F10K	20	100			120	139		
S-UFB25F10K	25	125			146	165		
S-UFB32F10K	32	135			156	175		
S-UFB40F10K	40	140			160	179		
S-UFB50F10K	50	155			176	195		
S-UFB65F10K	65	175			196	215		
S-UFB80F10K	80	185	6.0	50	212	231	55	M12
S-UFB100F10K	100	210			236	255		
S-UFB125F10K	125	250			276	295		
S-UFB150F10K	150	280			310	342	75	M16
S-UFB200F10K	200	330			362	394		

	Uバンド	SUS 304		
照合符号	名称	材料	数量	摘要
日付	縮尺	形式		
11/04/01	NONE	10A~200A		
承認	審査	担当	図名 ステンレス製 UFB JIS10Kフランジ用Uバンド 標準図	
部門:	図番		STD-142-114	
株式会社 昭和コーポレーション				4