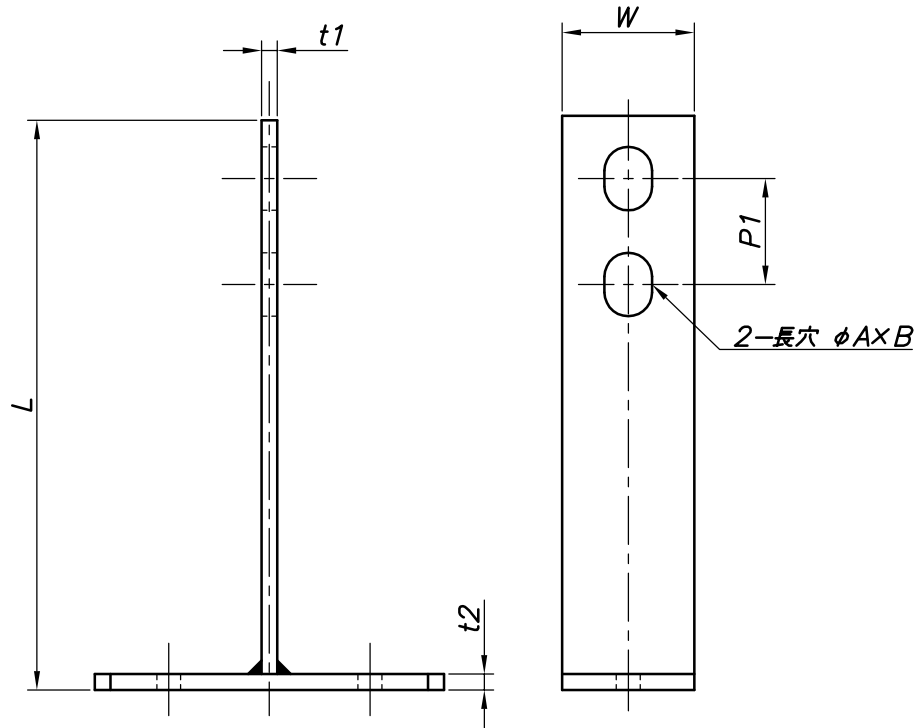
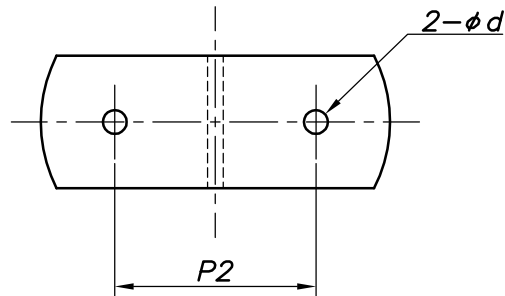


改訂回数	日付	記事	担当
1	12/09/20	サイズ削除	津久井
2	14/09/25	仕様変更	津久井
3	16/12/06	仕様変更	津久井
4	17/04/24	寸法表修正	津久井



型番	規格	L	W	t1	t2	長穴	P1	P2	phi d
						phi A x B			
S-TFY50-2	25x50	52	25	3.0	3.0	9x16	23	50	6.0
S-TFY65-2	25x65	65							
S-TFY75-2	25x75	75							
S-TFY100-2	25x100	100							
S-TFY125-2	25x125	125							
S-TFY150-2	25x150	150							
S-TFY200-2	25x200	200							
S-TFY250-2	25x250	250							
S-TFY300-2	25x300	300	32	3.0	3.0	11x20	27	65	4.5
S-TFY65W32-2	32x65	65							
S-TFY75W32-2	32x75	75							
S-TFY100W32-2	32x100	100							
S-TFY125W32-2	32x125	125							
S-TFY150W32-2	32x150	150							
S-TFY200W32-2	32x200	200							



T字足溶接2つ穴		SUS 304		
照合符号	名称	材料	数量	摘要
日付 10/04/01	縮尺 NONE	形式	25x50~25x300 32x65~32x200	
承認	審査	担当	図名	ステンレス製 TF T字足溶接2つ穴 標準図
部門:			図番	STD-251-108
株式会社 昭和三洋				4