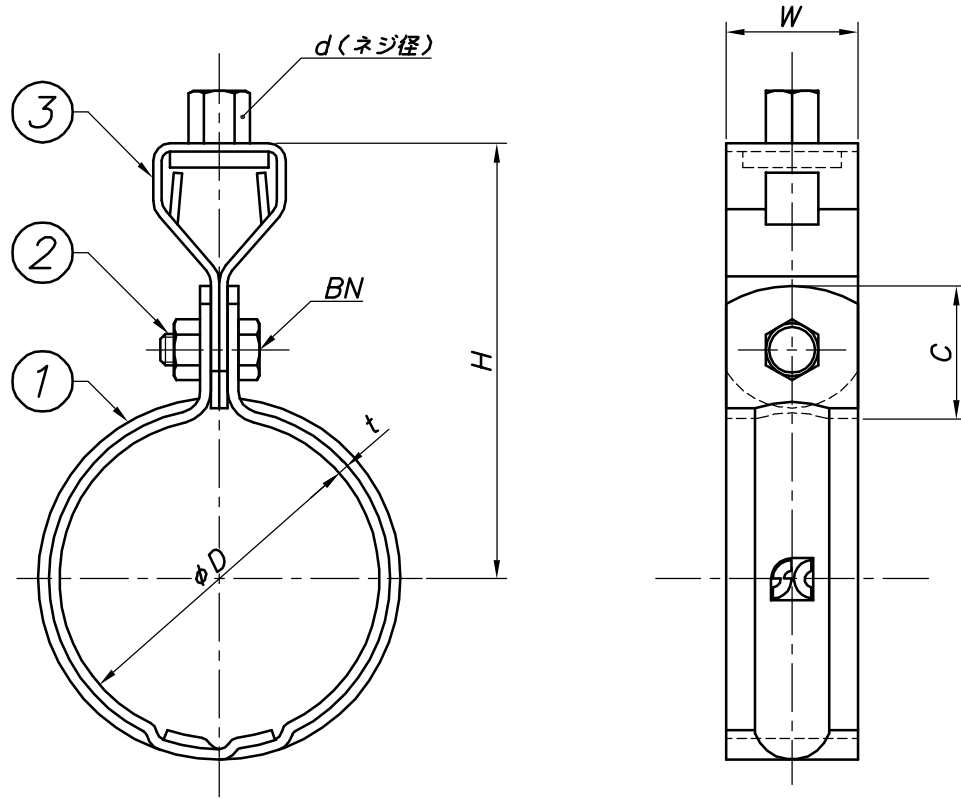


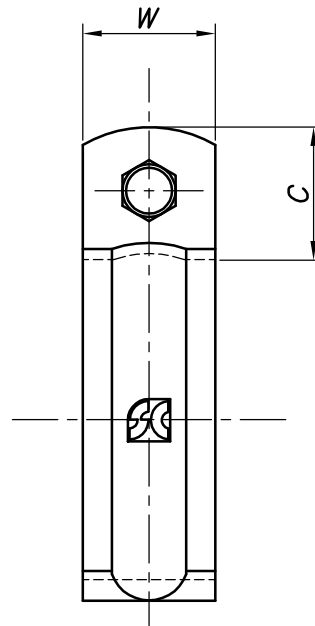
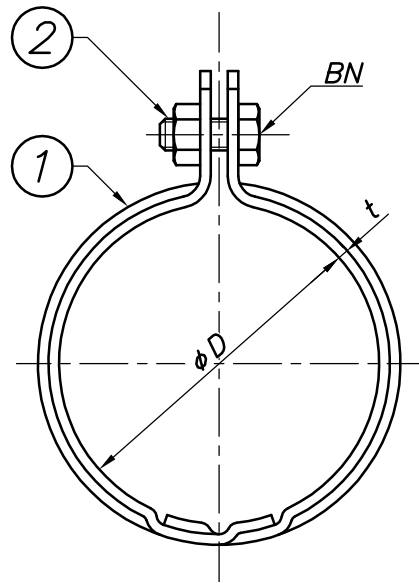
改訂回数	日付	記事	担当
1	12/09/20	仕様変更	津久井



型番	呼び径	外径	W	t	d	BN	C	H
	A	ϕD						
KHT80HTU	80	83	32	2.6	W3/8	M8	33	103
KHT100HTU	100	108						115
KHT125HTU	125	134	38	2.8	W1/2	M10	38	146
KHT150HTU	150	159						50

3	タンバックル	鋼製		電気亜鉛メッキ
2	ボルト・ナット	鋼製		電気亜鉛メッキ
1	バンド	鋼製		電気亜鉛メッキ
照合符号	名称	材料	数量	摘要
日付	10/04/01	縮尺	NONE	形式
承認	審査	担当		80A~150A
				図名
				KHT 組式鋳鉄管用吊バンド タン付標準図
部門:				図番
株式会社 昭和コーポレーション				STD-123-108
				1

改訂回数	日付	記事	担当



型番	呼び径	外径	W	t	BN	C
	A	φD				
KH80HTU	80	83	32	2.6	M8	33
KH100HTU	100	108				
KH125HTU	125	134	38	2.8	M10	38
KH150HTU	150	159				

2	ボルト・ナット	鋼製		電気亜鉛メッキ
1	バンド	鋼製		電気亜鉛メッキ
照合符号	名称	材料	数量	摘要
日付	13/10/01	縮尺	NONE	形式
				80A~150A
承認	審査	担当	図名	
			KH 組式鑄鉄管用吊バンド 欠無し標準図	
部門:			図番	
株式会社 昭和コーポレーション			STD-113-109	△0