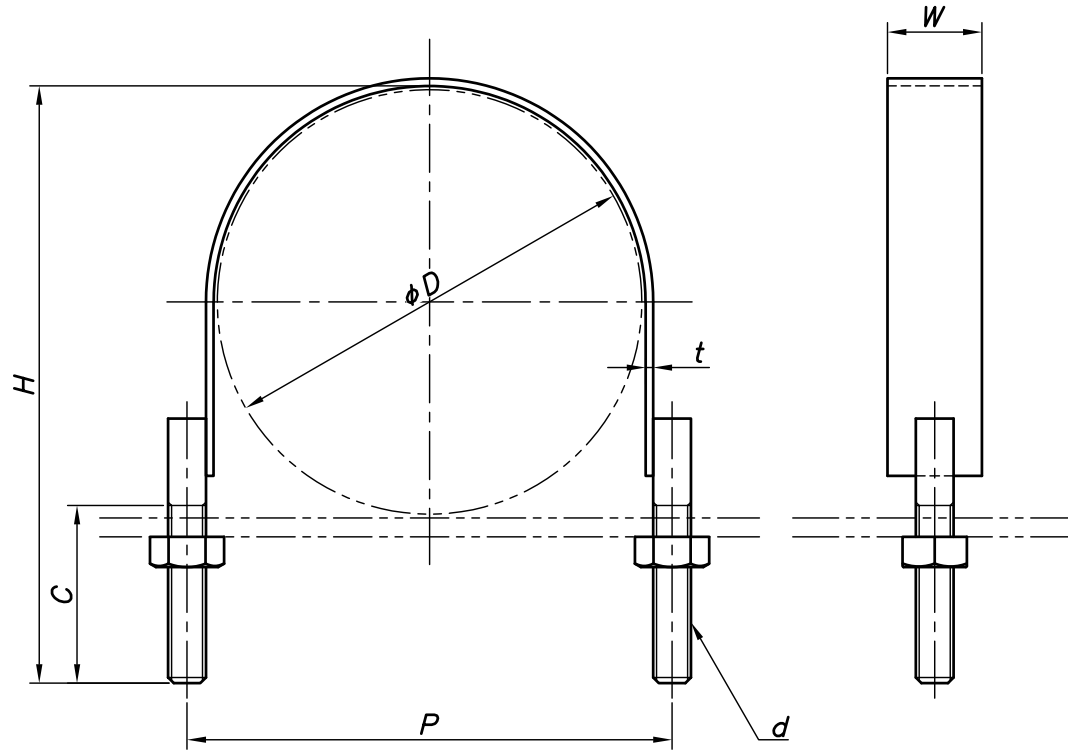


改訂回数	日付	記事	担当
1	13/08/01	仕様変更	津久井
2	17/11/09	表記変更・H寸法修正	中島
3	19/03/01	仕様変更	中島



型番	呼び径	外径	t	W	P	H	C	d
	A	$\phi D$						
Z-UFB10F10K	10	90	4.5	32	110	129	45	M10
Z-UFB15F10K	15	95			116	135		
Z-UFB20F10K	20	100			120	139		
Z-UFB25F10K	25	125			146	165		
Z-UFB32F10K	32	135			156	175		
Z-UFB40F10K	40	140			160	179		
Z-UFB50F10K	50	155			176	195		
Z-UFB65F10K	65	175			196	215		
Z-UFB80F10K	80	185	6.0	50	212	231	55	M12
Z-UFB100F10K	100	210			236	255		
Z-UFB125F10K	125	250			276	295		
Z-UFB150F10K	150	280			310	342	-	M16
Z-UFB200F10K	200	330			362	394		

※UバンドのM16のボルトは全ネジボルトとなります。

照合符号	Uバンド 名称	鋼製 材料	数量	溶融亜鉛メッキ 摘要
日付 11/04/01	縮尺 NONE	形式 10A~200A		
承認	審査	担当	図名 溶融亜鉛メッキ UFB JIS10Kフランジ用Uバンド 標準図	
部門:			図番 STD-142-115	3

株式会社 昭和コーポレーション