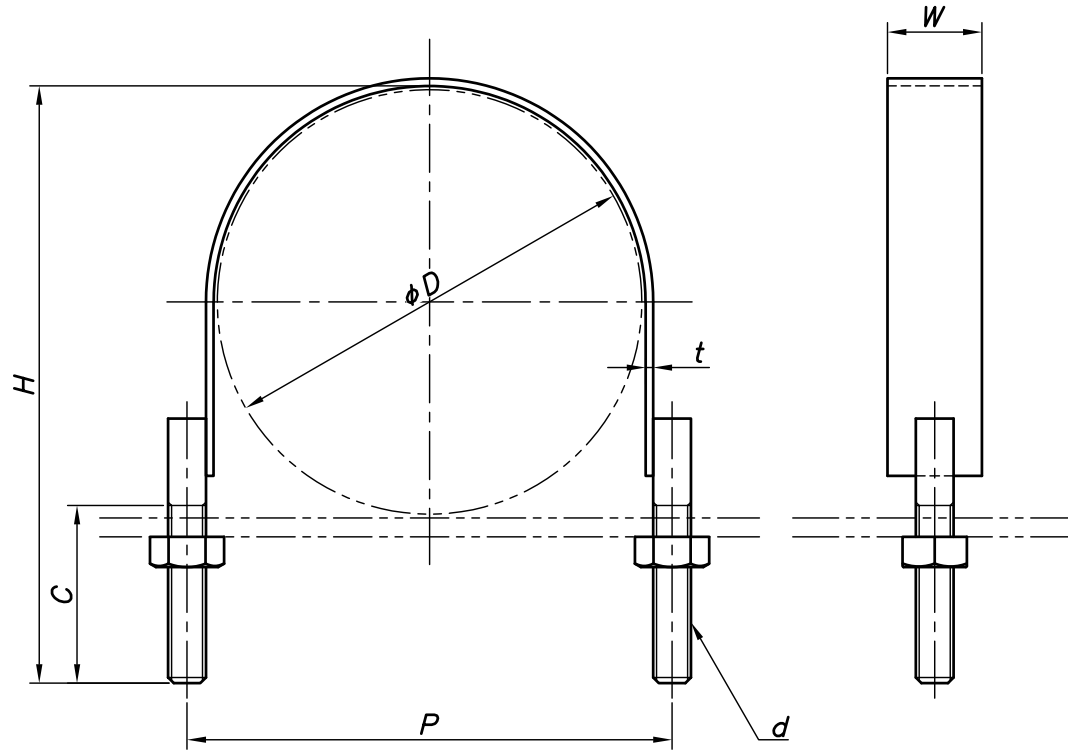


改訂回数	日付	記事	担当
1	13/08/01	仕様変更	津久井
2	17/11/09	表記変更・H寸法修正	中島
3	19/03/01	仕様変更	中島



型番	呼び径	外径	t	W	P	H	C	d
	A	φD						
UFB10F10K	10	90	4.5	32	110	129	45	M10
UFB15F10K	15	95			116	135		
UFB20F10K	20	100			120	139		
UFB25F10K	25	125			146	165		
UFB32F10K	32	135			156	175		
UFB40F10K	40	140			160	179		
UFB50F10K	50	155			176	195		
UFB65F10K	65	175			196	215		
UFB80F10K	80	185	6.0	50	212	231	55	M12
UFB100F10K	100	210			236	255		
UFB125F10K	125	250			276	295		
UFB150F10K	150	280			310	342		
UFB200F10K	200	330			362	394	75	M16

	Uバンド	鋼製		電気亜鉛メッキ
照合 符号	名称	材料	数量	摘要
日付 11/04/01	縮尺 NONE	形式 10A~200A		
承認	審査	担当	図名 UFB JIS10Kフランジ用Uバンド 標準図	
部門:			図番	
株式会社 昭和コーポレーション			STD-142-113	3