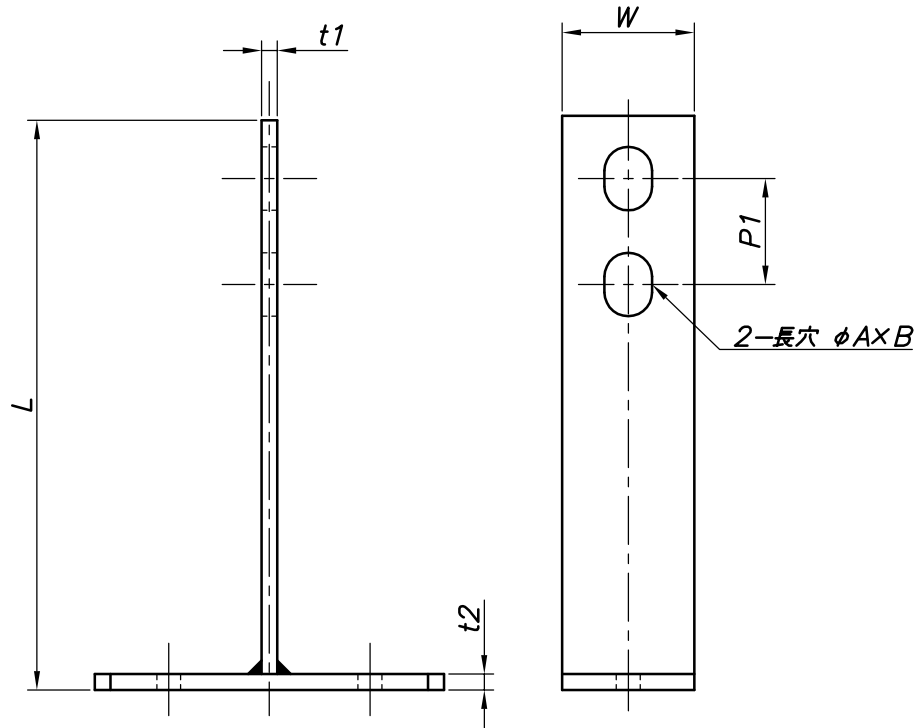
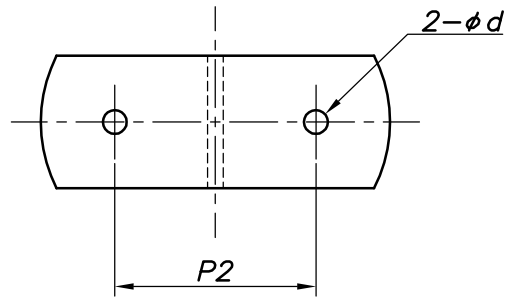


改訂回数	日付	記事	担当
1	12/09/20	サイズ削除	津久井
2	14/09/25	仕様変更	津久井
3	16/12/06	仕様変更	津久井
4	17/04/24	寸法表修正	津久井



型番	規格	L	W	t1	t2	長穴	P1	P2	φd
						φA×B			
TFY50-2	25×50	52	25	4.5	2.8	9×16	23	60	6.5
TFY65-2	25×65	65							
TFY75-2	25×75	75							
TFY100-2	25×100	100							
TFY125-2	25×125	125							
TFY150-2	25×150	150							
TFY200-2	25×200	200							
TFY250-2	25×250	250	32	4.5	3.0	11×20	27	65	4.5
TFY300-2	25×300	300							
TFY65W32-2	32×65	65							
TFY75W32-2	32×75	75							
TFY100W32-2	32×100	100							
TFY125W32-2	32×125	125							
TFY150W32-2	32×150	150	32	4.5	3.0	11×20	27	65	4.5
TFY200W32-2	32×200	200							



T字足溶接2つ穴		鋼製	電気亜鉛メッキ	
照合符号	名称	材料	数量	摘要
日付 10/04/01	縮尺 NONE	形式	25×50~25×300 32×65~32×200	
承認	審査	担当	図名 TF T字足溶接2つ穴 標準図	
部門:		図番	STD-251-107	4
株式会社 昭和三洋				