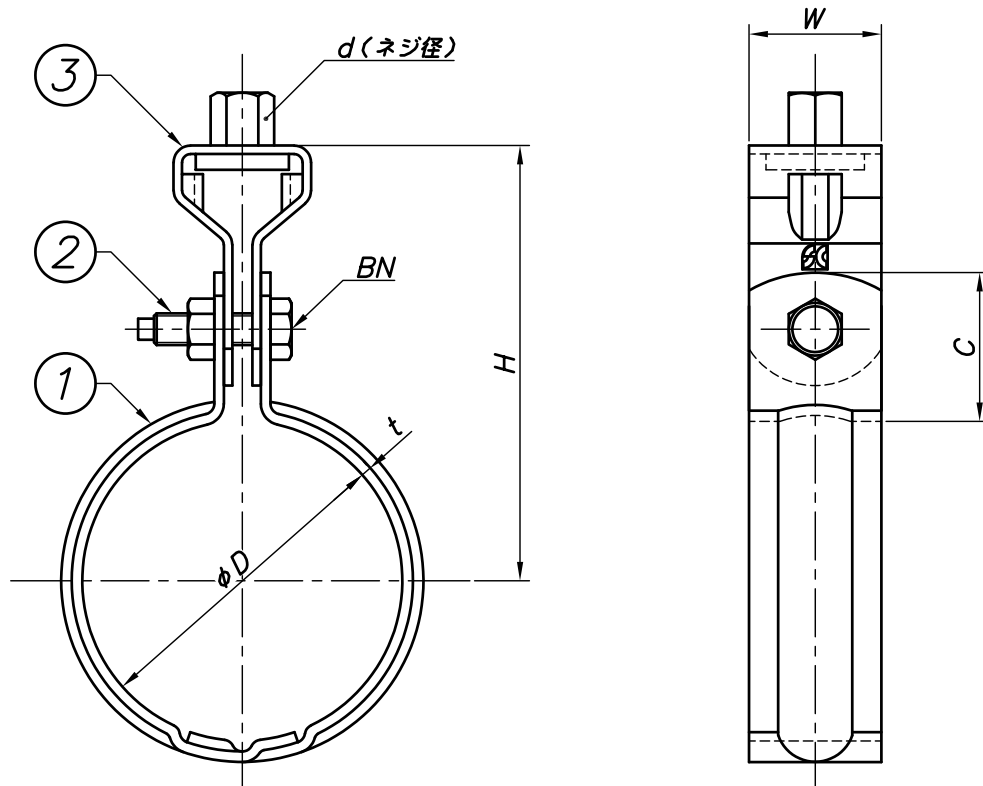


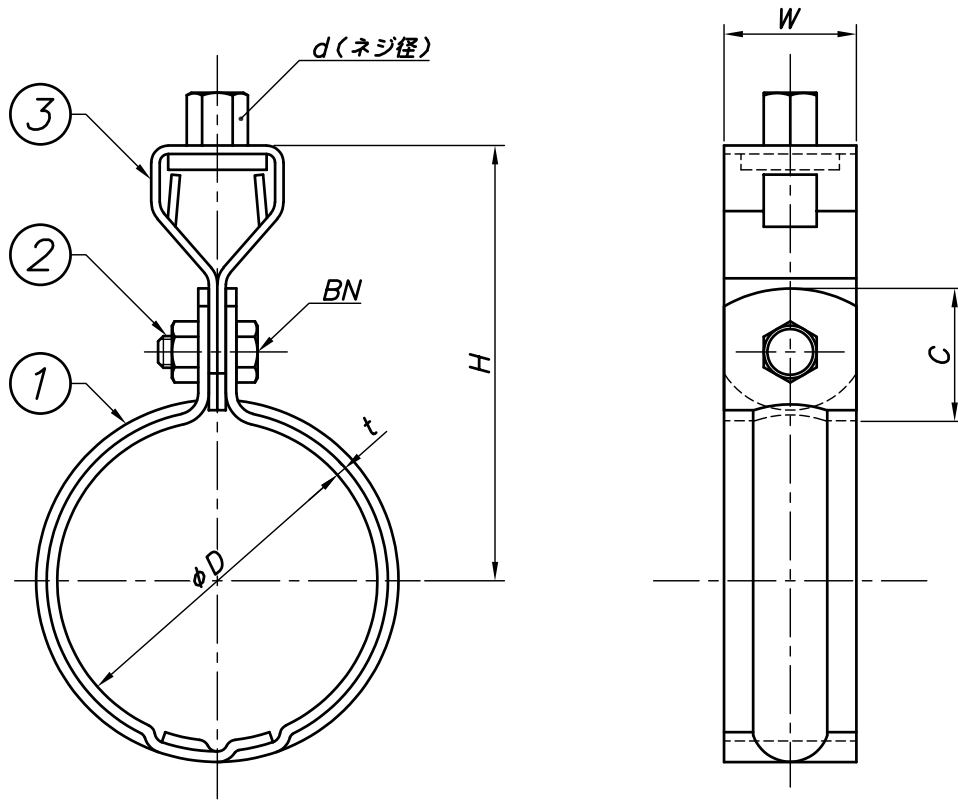
改訂回数	日付	記事	担当
1	10/11/01	寸法表訂正	津久井
2	12/09/20	仕様変更	津久井
3	18/10/09	仕様変更	津久井



型番	呼び径	外径	W	t	d	BN	C	H
	A	ϕD						
S-KHT65BM	65	76.3	32	1.5	W3/8	M8	33	98
S-KHT80BM	80	89.1						104
S-KHT100BM	100	114.3						117

3	タンバックル	SUS 304		
2	ボルト・ナット	SUS 304		
1	バンド	SUS 304		
照合符号	名称	材料	数量	摘要
日付	10/04/01	縮尺	NONE	形式
承認	審査	担当	65A~100A	
				図名
				S-KHT ステンレス組式吊バンドタイプ 付標準図
部門:				図番
株式会社 昭和三洋				STD-123-106
				3

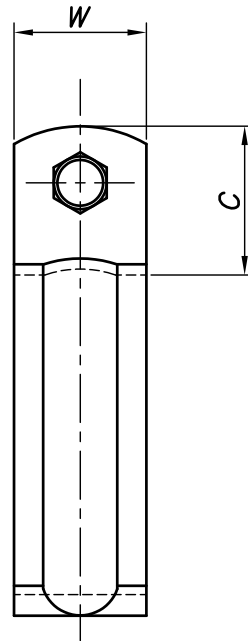
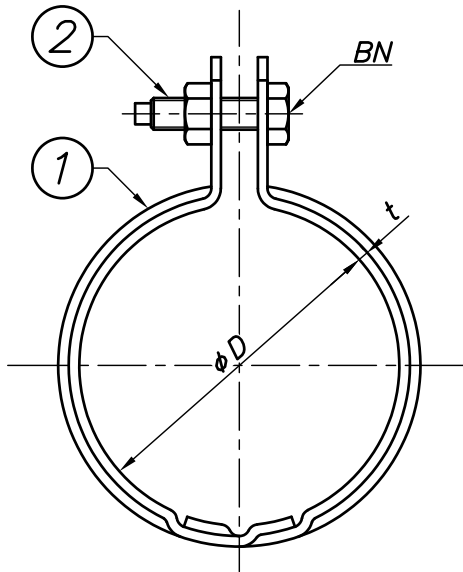
改訂回数	日付	記事	担当
1	10/11/01	寸法表訂正	津久井
2	12/09/20	仕様変更	津久井



型番	呼び径	外径	W	t	d	BN	C	H
	A	ϕD						
S-KHT125B	125	139.8	32	2.0	W3/8	M8	33	133
S-KHT150B	150	165.2						146

3	タンバックル	SUS 304		
2	ボルト・ナット	SUS 304		
1	バンド	SUS 304		
照合符号	名称	材料	数量	摘要
日付	10/04/01	縮尺	NONE	形式
承認	審査	担当		125A, 150A
				図名
				S-KHT ステンレス組式吊バンドタイプ 寸付標準図
部門:				図番
株式会社 昭和コーポレーション				STD-123-107
				2

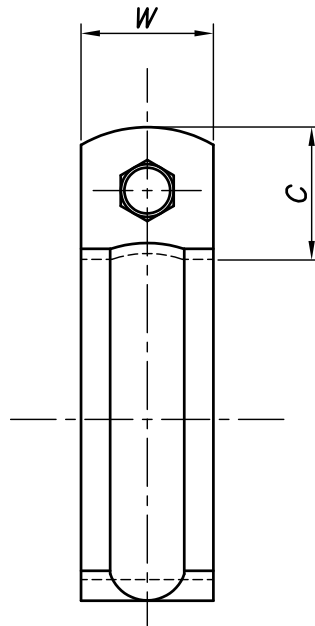
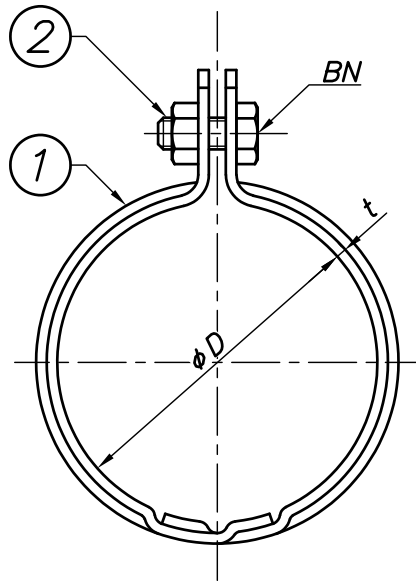
改訂回数	日付	記事	担当
1	18/10/09	仕様変更	津久井



型番	呼び径	外径	W	t	BN	C
	A	φD				
S-KH65BM	65	76.3	32	1.5	M8	33
S-KH80BM	80	89.1				
S-KH100BM	100	114.3				

2	ボルト・ナット	SUS 304		
1	バンド	SUS 304		
照合符号	名称	材料	数量	摘要
日付	13/10/01	縮尺	NONE	形式
				65A~100A
承認	審査	担当	図名 S-KH ステンレス組式吊バンドタイプ 外無し 標準図	
部門:			図番	STD-113-107
株式会社 昭和三洋				1

改訂回数	日付	記事	担当



型番	呼び径	外径	W	t	BN	C
	A	ϕD				
S-KH125B	125	139.8	32	2.0	M8	33
S-KH150B	150	165.2				

2	ボルト・ナット	SUS 304		
1	バンド	SUS 304		
照合符号	名称	材料	数量	摘要
日付	13/10/01	縮尺	NONE	形式
承認	審査	担当		125A, 150A
部門:				図名
株式会社 昭和三洋				S-KH ステンレス組式吊バンドタイプ 欠無し 標準図
				図番
				STD-113-108
				△ 0