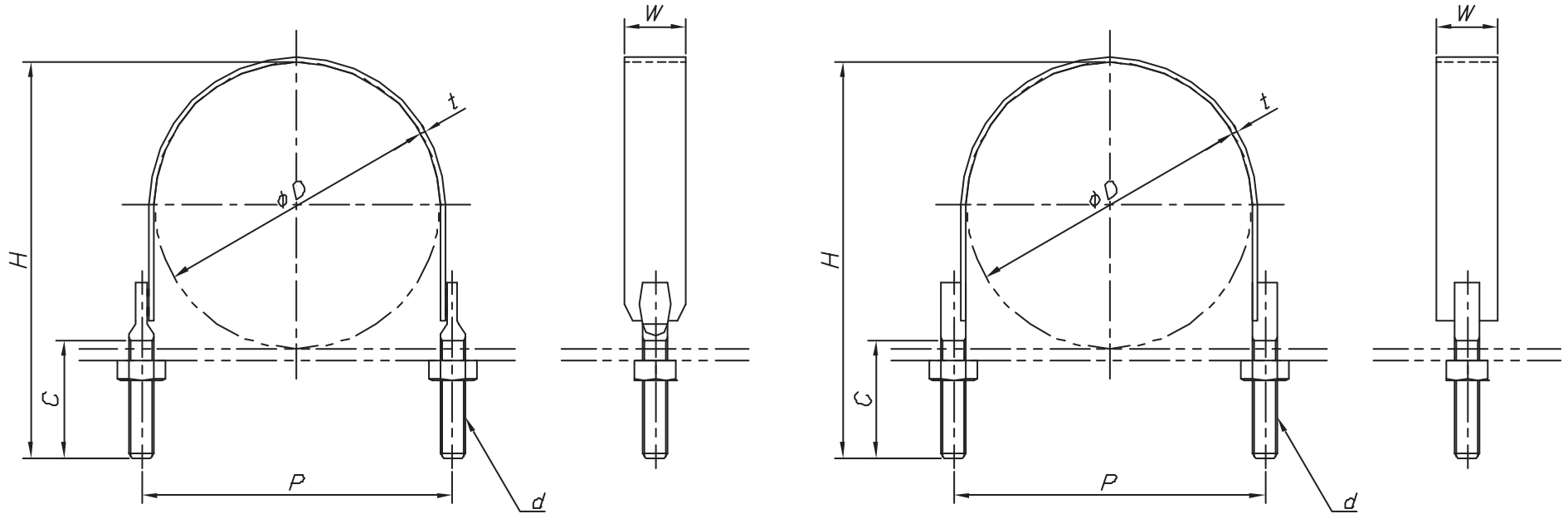


改訂回数	日付	記事	担当
1	11/04/01	サイズ追加	津久井

W3/8

W1/2



型番	呼び径	外径	t	W	P	H	C	d
	A	φD						
S-UFB40KPN	40	61	2.0	25	72	100	45	W3/8
S-UFB50KPN	50	73			84	112		
S-UFB65KPN	65	89			100	128		
S-UFB75KPN	75	102			113	140		
S-UFB100KPN	100	129			140	168		
S-UFB4*125KPN	125	156	3.0	32	169	199	55	W1/2
S-UFB4*150KPN	150	183			196	227		
S-UFB3*125KPN	125	156	3.0	32	169	194	45	W3/8
S-UFB3*150KPN	150	183			196	222		

照合符号	Uバンド	SUS 304	数量	摘要
日付	名称	材料	形式	
10/04/01	NONE		40A~150A	
承認	審査	担当	図名	
			ステンレス製 UFB KPN Uバンド 標準図	
部門:			図番	
株式会社 昭利コーポレーション			STD-142-111	1