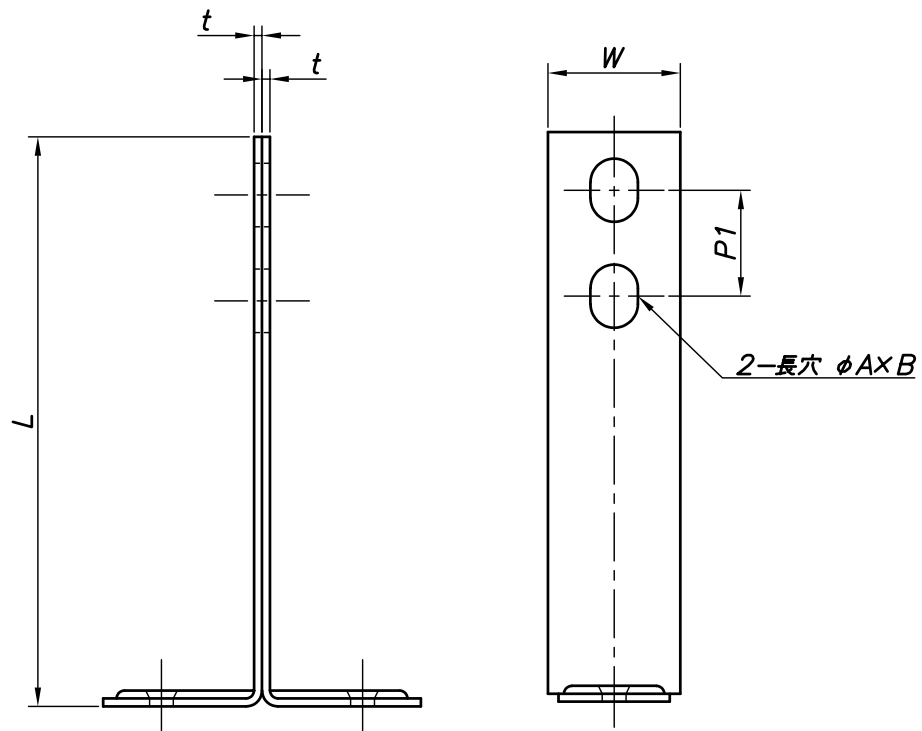
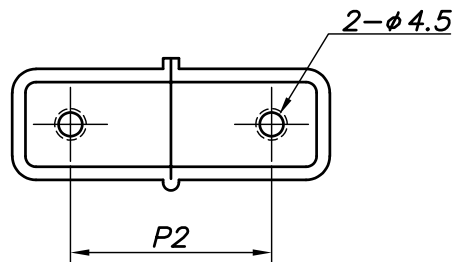


改訂回数	日付	記事	担当
1	10/12/01	図面内寸法追加・サイズ削除	津久井
2	22/04/26	図面内寸法追加	津久井



型番	規格	L	W	t	長穴	P1	P2
					φA×B		
S-TF50-2	25×50	50	25	1.5	9×13	19	41
S-TF75-2	25×75	75					



T字足プレス2つ穴		SUS 304		
照合符号	名称	材料	数量	摘要
日付 10/04/01	縮尺 NONE	形式 25×50, 25×75		
承認	審査	担当	図名 ステンレス製 S-TF T字足プレス2つ穴 標準図	
部門:		図番 STD-251-105		△ 2
