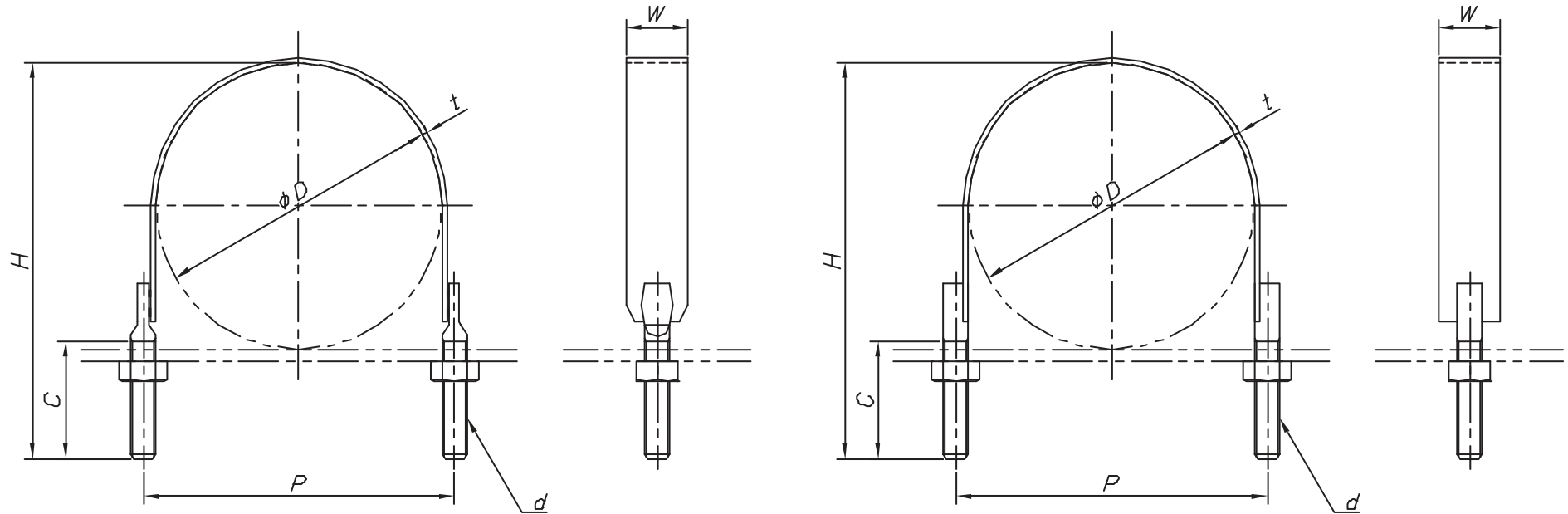


改訂回数	日付	記事	担当
1	11/04/01	サイズ追加	津久井

W3/8

W1/2



型番	呼び径	外径	t	W	P	H	C	d
	A	ϕD						
Z-UFB40KPN	40	61	2.0	25	72	100	45	W3/8
Z-UFB50KPN	50	73			84	112		
Z-UFB65KPN	65	89			100	128		
Z-UFB75KPN	75	102			113	140		
Z-UFB100KPN	100	129			140	168		
Z-UFB4*125KPN	125	156	2.9	32	169	199	55	W1/2
Z-UFB4*150KPN	150	183			196	227		
Z-UFB3*125KPN	125	156	2.9	32	169	194	45	W3/8
Z-UFB3*150KPN	150	183			196	222		

照合符号	Uバンド		鋼製	溶融亜鉛メッキ
	名称	材料	数量	摘要
日付	10/04/01	縮尺	NONE	
承認	審査	担当	形式 40A~150A	
部門:			図名 溶融亜鉛メッキ UFB KPN Uバンド 標準図	
株式会社 昭和ローレション			図番 STD-142-112	
				1