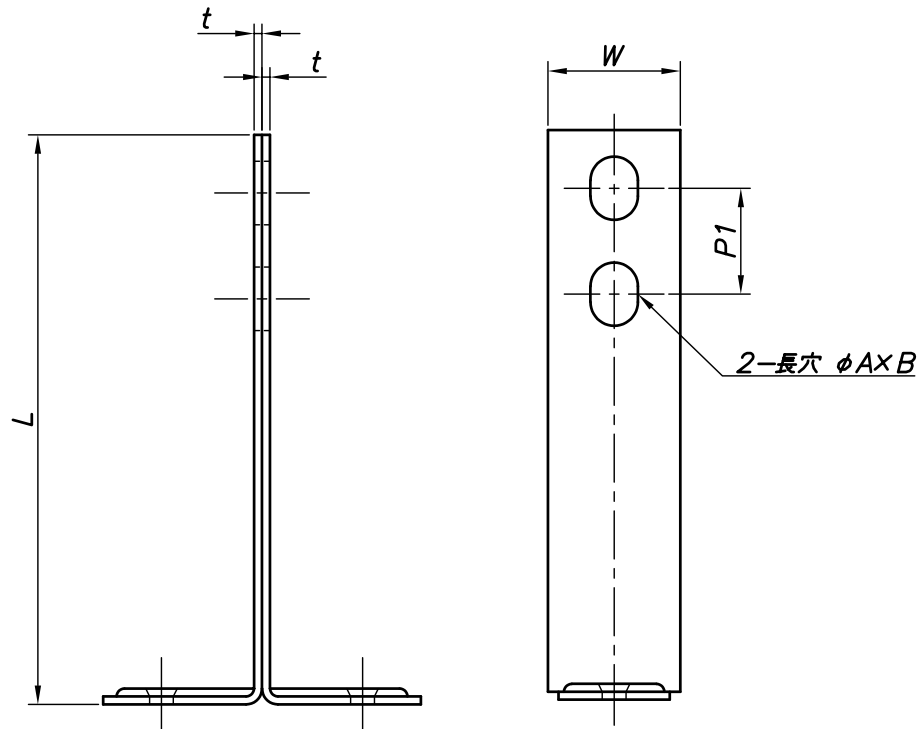
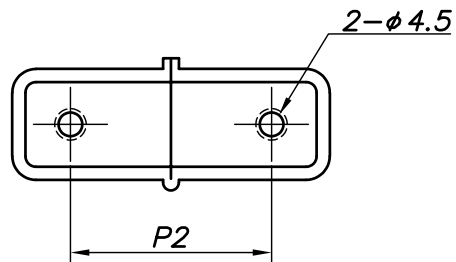


改訂回数	日付	記事	担当
1	10/12/01	図面内寸法追加	津久井
2	22/04/26	図面内寸法追加	津久井



型番	規格	L	W	t	長穴	P1	P2
					$\phi A \times B$		
TF50-2	25×50	50	25	1.6	9×13	19	41
TF65-2	25×65	65					
TF75-2	25×75	75					
TF80-2	25×80	80					
TF100-2	25×100	100					
TF125-2	25×125	125					
TF150-2	25×150	150					
TF200-2	25×200	200					



	T字足プレス2つ穴	鋼製		電気亜鉛メッキ
照合符号	名称	材料	数量	摘要
日付	10/04/01	縮尺	NONE	形式
承認	審査	担当		25×50~25×200
				図名 TF T字足プレス2つ穴 標準図
部門:			図番	
株式会社 昭和コーポレーション			STD-251-104	2