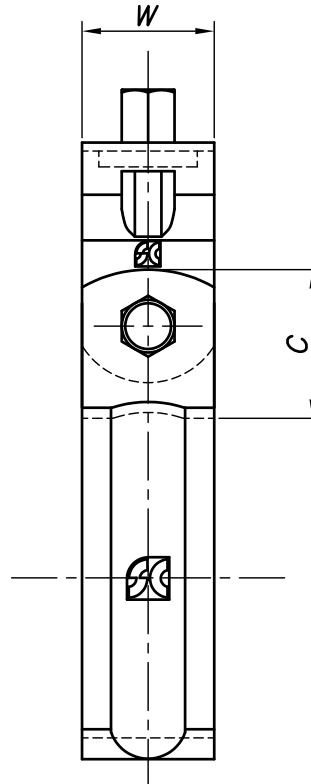
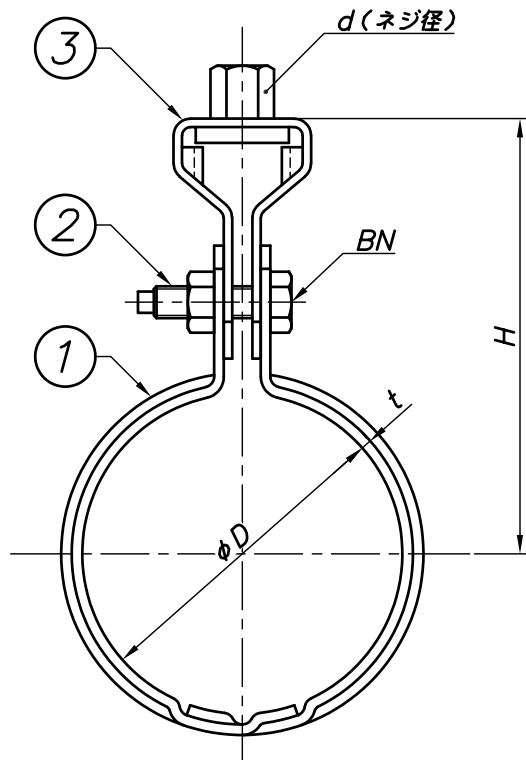


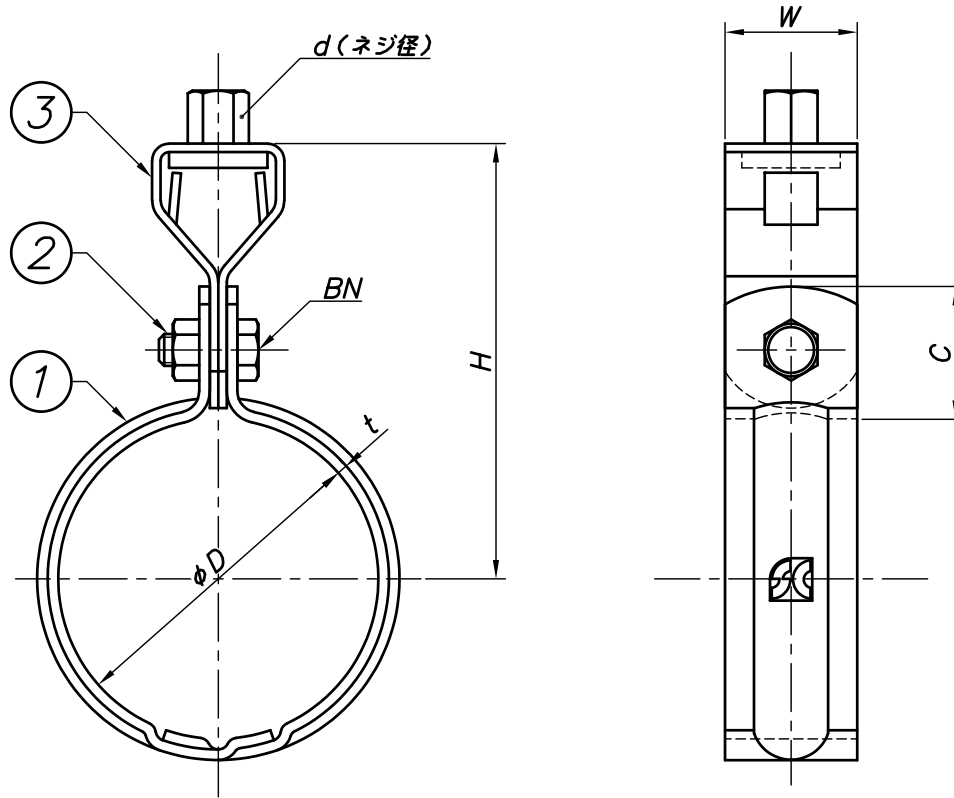
改訂回数	日付	記事	担当
1	18/10/09	仕様変更	津久井



型番	呼び径	外径	W	t	d	BN	C	H
	A	φD						
S-KHT15M	15	21.7	25	1.0	W3/8	M6	25	63
S-KHT20M	20	27.2						65
S-KHT25M	25	34.0		69				
S-KHT32M	32	42.7		73				
S-KHT40M	40	48.6		76				
S-KHT50M	50	60.5	32	2.0	M8	32	82	
S-KHT65M	65	76.3					93	
S-KHT80M	80	89.1					99	
S-KHT100M	100	114.3					112	

3	タンバックル	SUS 304		
2	ボルト・ナット	SUS 304		
1	バンド	SUS 304		
照合符号	名称	材料	数量	摘要
日付	10/04/01	縮尺	NONE	形式
承認	審査	担当	15A~100A	
				図名
				ステンレス製 KHT 組式吊バンド タン付 標準図
部門:				図番
株式会社 昭和コーポレーション				STD-123-103
				1

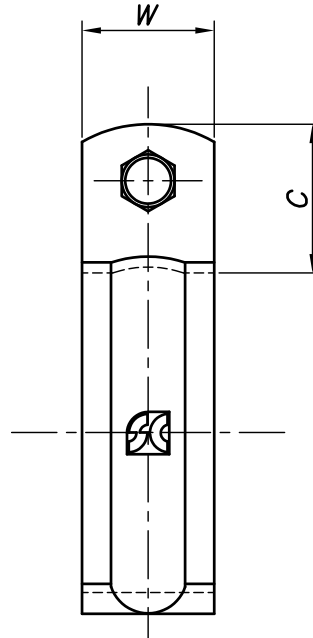
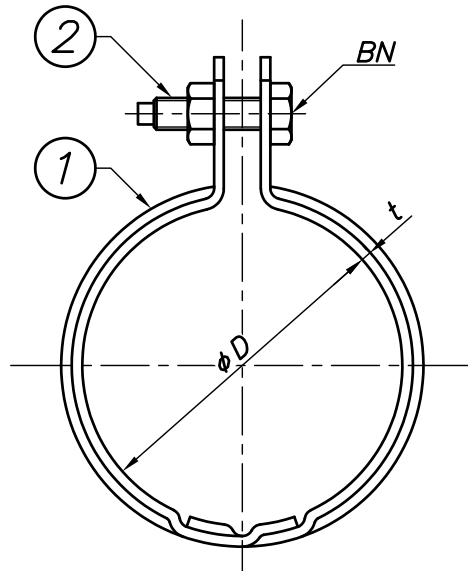
改訂回数	日付	記事	担当



型番	呼び径	外径	W	t	d	BN	C	H
	A	$\phi D$						
S-KHT125	125	139.8	38	3.0	W1/2	M10	38	159
S-KHT150	150	165.2	50				48	175
S-KHT200	200	216.3			M12	50	204	
S-KHT250	250	267.4				53	232	
S-KHT300	300	318.5	W5/8		53	257		

3	タンバックル	SUS 304		
2	ボルト・ナット	SUS 304		
1	バンド	SUS 304		
照合符号	名称	材料	数量	摘要
日付	10/04/01	縮尺	NONE	形式
承認	審査	担当	125A~300A	
				図名
				ステンレス製 KHT 組式吊バンド タン付 標準図
部門:				図番
株式会社 昭和コーポレーション				STD-123-104
				△ 0

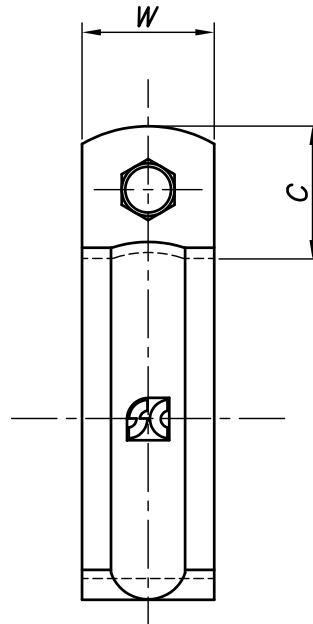
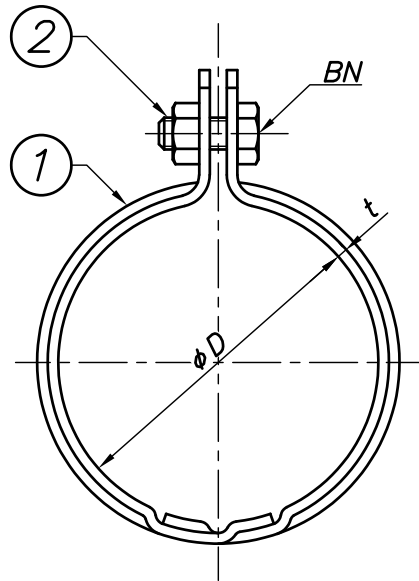
改訂回数	日付	記事	担当
1	18/10/09	仕様変更	津久井



型番	呼び径	外径	W	t	BN	C
	A	φD				
S-KH15M	15	21.7	25	1.0	M6	25
S-KH20M	20	27.2				
S-KH25M	25	34.0				
S-KH32M	32	42.7				
S-KH40M	40	48.6				
S-KH50M	50	60.5	32	2.0	M8	32
S-KH65M	65	76.3				
S-KH80M	80	89.1				
S-KH100M	100	114.3				

2	ボルト・ナット	SUS 304		
1	バンド	SUS 304		
照合符号	名称	材料	数量	摘要
日付	13/10/01	縮尺	NONE	形式
承認	審査	担当	15A~100A	
				図名 ステンレス製 KH組式吊バンド タン無し 標準図
部門:			図番	STD-113-103
株式会社 昭和三洋				1

改訂回数	日付	記事	担当



型番	呼び径	外径	W	t	BN	C
	A	$\phi D$				
S-KH125	125	139.8	38	3.0	M10	38
S-KH150	150	165.2	50			M12
S-KH200	200	216.3			50	
S-KH250	250	267.4			53	
S-KH300	300	318.5				

2	ボルト・ナット	SUS 304		
1	バンド	SUS 304		
照合符号	名称	材料	数量	摘要
日付	縮尺	形式		
13/10/01	NONE	125A~300A		
承認	審査	担当	図名 ステンレス製 KH 組式吊バンド タン無し 標準図	
部門:	図番		STD-113-104	
株式会社 昭和三洋				△0