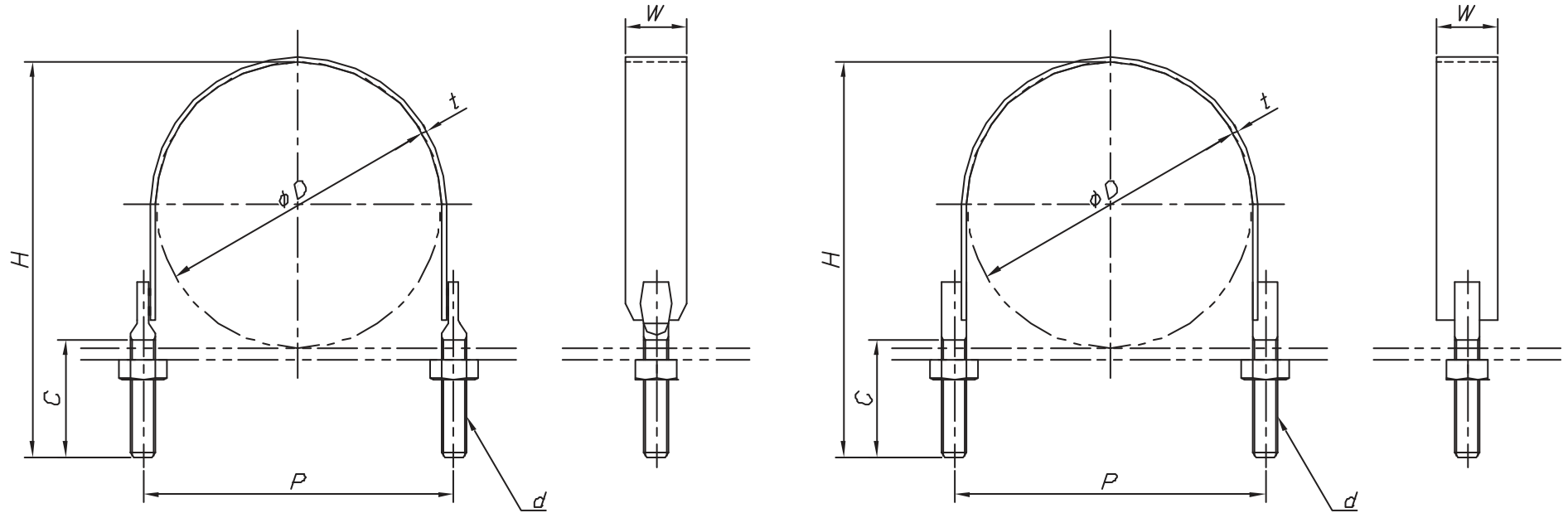


改訂回数	日付	記事	担当
1	11/04/01	サイズ追加	津久井

W3/8

W1/2



型番	呼び径	外径	t	W	P	H	C	d
	A	φD						
UFB40KPN	40	61	2.0	25	72	100	45	W3/8
UFB50KPN	50	73			84	112		
UFB65KPN	65	89			100	128		
UFB75KPN	75	102			113	140		
UFB100KPN	100	129	2.9	32	140	168	55	W1/2
UFB4*125KPN	125	156			169	199		
UFB4*150KPN	150	183			196	227		
UFB3*125KPN	125	156	2.9	32	169	194	45	W3/8
UFB3*150KPN	150	183			196	222		

照合符号	Uバンド	鋼製	電気亜鉛メッキ
名称	材料	数量	摘要
日付	縮尺	形式	
10/04/01	NONE	40A~150A	
承認	審査	担当	図名
			UFB KPN Uバンド 標準図
部門:		図番	
株式会社 昭利コーポレーション		STD-142-110	1