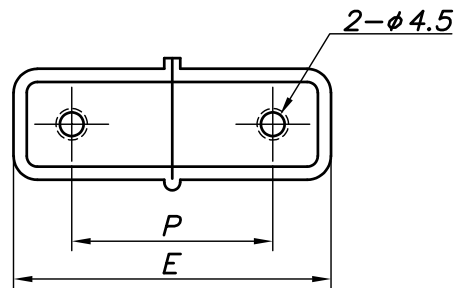
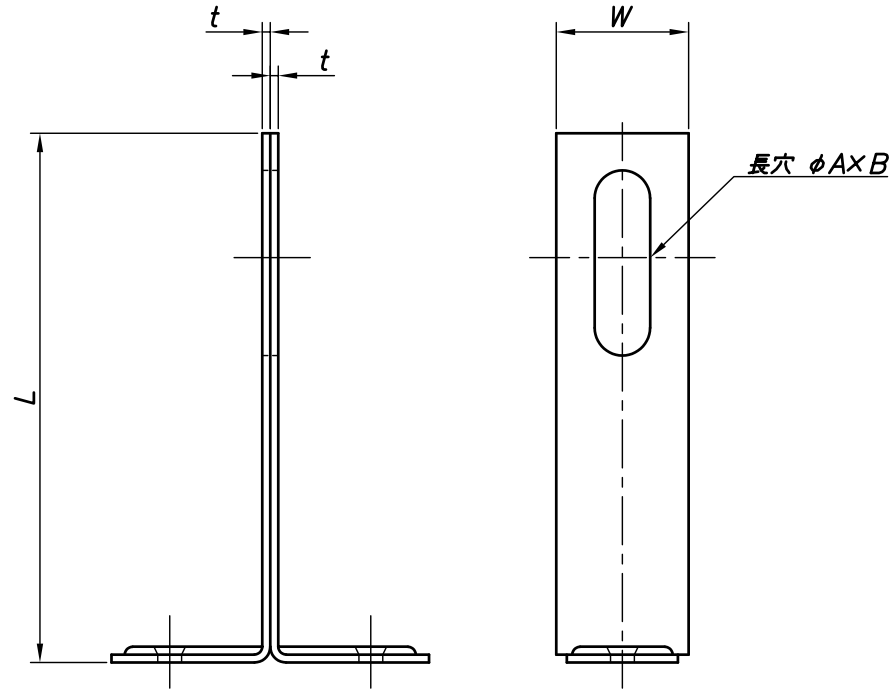


改訂回数	日付	記事	担当
1	11/07/20	サイズ削除	津久井
2	12/09/20	仕様変更	津久井



型番	規格	L	W	t	長穴	E	P
					φA×B		
S-TF30-1	25×30	30	25	1.5	9×16	60	40
S-TF40-1	25×40	40					
S-TF50-1	25×50	50					
S-TF60-1	25×60	60			10.5×35		
S-TF70-1	25×70	70					
S-TF80-1	25×80	80					
S-TF100-1	25×100	100					
S-TF120-1	25×120	120					
S-TF150-1	25×150	150					
S-TF180-1	25×180	180					
S-TF200-1	25×200	200					
S-TF50W32-1	32×50	50	32	1.5	11×36	70	50
S-TF60W32-1	32×60	60			11×43		
S-TF80W32-1	32×80	80					
S-TF100W32-1	32×100	100					
S-TF120W32-1	32×120	120					
S-TF150W32-1	32×150	150					
S-TF180W32-1	32×180	180					
S-TF200W32-1	32×200	200					

照合番号		T字足プレス1つ穴		SUS 304		
日付		縮尺		材料	数量	摘要
10/04/02		NONE				25×30~25×200 32×50~32×200
承認	審査	担当		図名		
				ステンレス製 TF T字足プレス1つ穴 標準図		
部門:				図番		
株式会社 昭和コーポレーション				STD-251-102		2