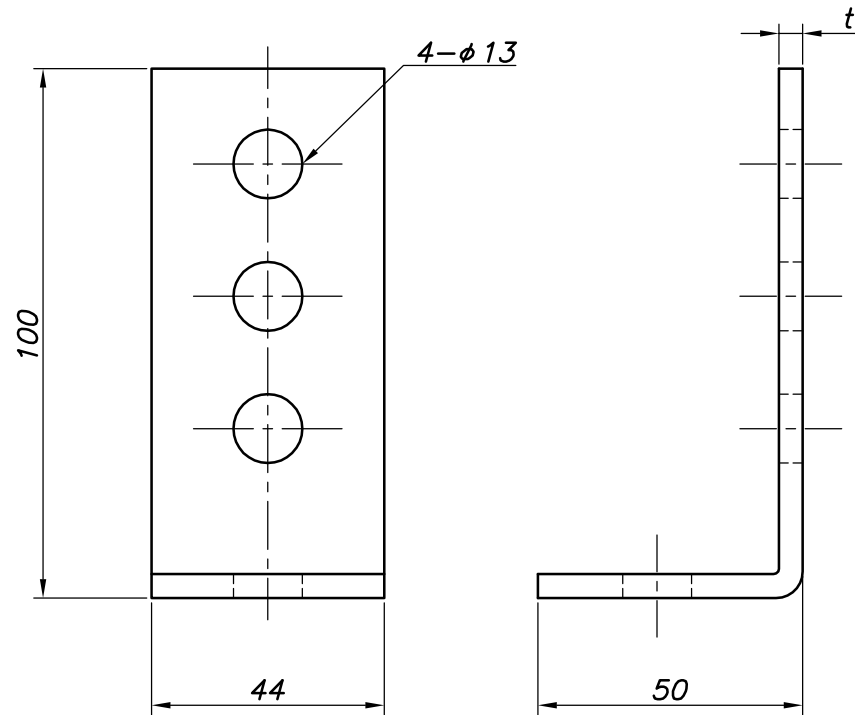


改訂回数	日付	記事	担当
1	13/10/28	仕様変更	津久井
2	15/06/30	寸法表修正	津久井



型番	t	同梱品		適用
		ボルト・ナット	丸ワッシャー	門型ブラケット
Z-MB-B-L40	4.5	M10	M10	40幅
Z-MB-B		M12	M12	50幅

※ベース本体は、2個で1セットとなります。

照合符号	名称	材料	数量	摘要
	門型ブラケットベース	鋼製		溶融亜鉛メッキ
日付 10/04/01	縮尺 NONE	形式 Z-MB-B-L40 Z-MB-B		
承認	審査	担当	図名 溶融亜鉛メッキ MB-B 門型ブラケットベース 標準図	
部門:			図番 STD-212-104	2