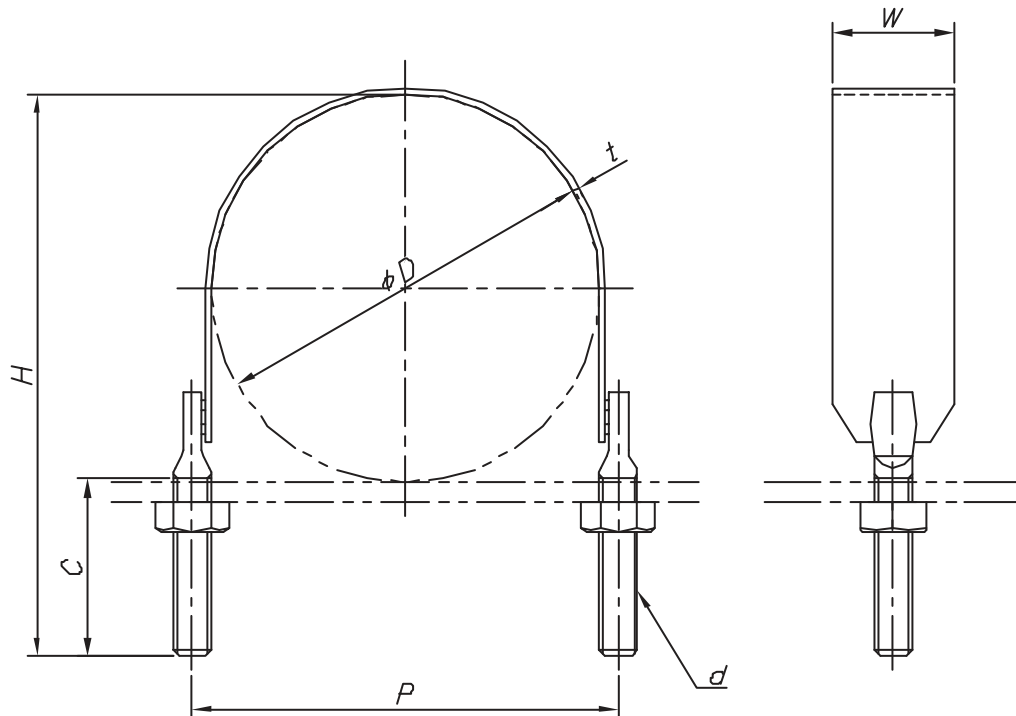


改訂回数	日付	記事	担当
1	11/04/01	寸法変更	津久井



型番	呼び径	外径	t	W	P	H	C	d
	A	φD						
S-UFB75SP	75	78	1.5	32	89	116	45	W3/8
S-UFB100SP	100	103			114	142		
S-UFB125SP	125	128			139	166		
S-UFB150SP	150	153			164	192		
S-UFB175SP	175	178			189	216		
S-UFB200SP	200	203			214	242		
S-UFB225SP	225	229			240	268		
S-UFB250SP	250	254			265	292		
S-UFB275SP	275	279			290	318		
S-UFB300SP	300	304			315	342		
S-UFB325SP	325	329			340	368		
S-UFB350SP	350	354			365	392		
S-UFB375SP	375	379			390	418		
S-UFB400SP	400	404			415	442		
S-UFB425SP	425	429			440	468		
S-UFB450SP	450	454			465	492		
S-UFB475SP	475	479	490	518				
S-UFB500SP	500	504	515	542				

照合符号	Uバンド	SUS 304		
名称		材料	数量	摘要
日付	縮尺	形式		
10/04/01	NONE	75A~500A		
承認	審査	担当	図名 ステンレス製 UFB スパイラル用Uバンド 標準図	
部門:		図番	STD-142-108	
株式会社 昭利ローレション			1	