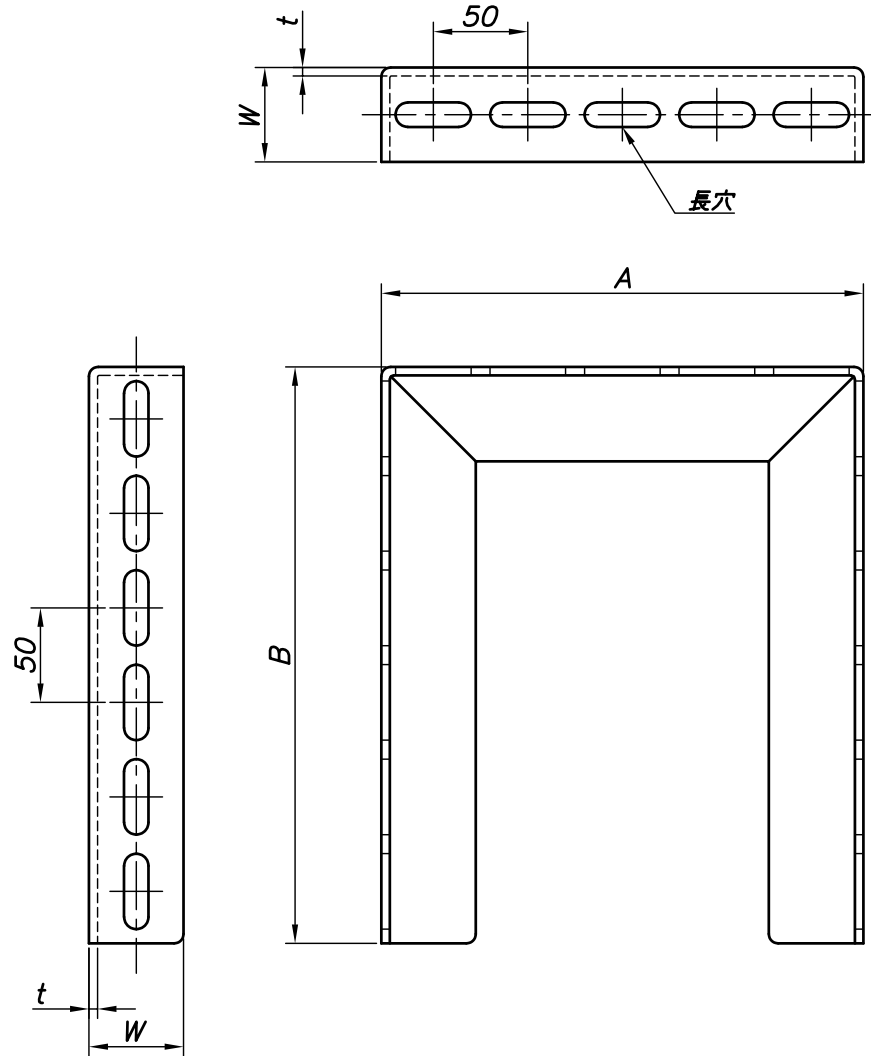


改訂回数	日付	記事	担当
1	22/07/01	サイズ追加, 仕様変更	津久井
2	24/11/11	サイズ追加	小林



型番	A	B	W	長穴サイズ	t
S-MB253L40	255	305	40	φ11×40	3.0
S-MB255L40		505			
S-MB258L40		805			
S-MB353L40	355	305			
S-MB355L40		505			
S-MB358L40		805			
S-MB503L40	505	305			
S-MB505L40		505			
S-MB508L40		805			
S-MB253	255	305			
S-MB255		505			
S-MB258		805			
S-MB353	355	305			
S-MB355		505			
S-MB358		805			
S-MB503	505	305			
S-MB505		505			
S-MB508		805			

門型ブラケット		SUS 304		
照合 符号	名称	材料	数量	摘要
日付 10/04/01	縮尺 NONE	形式 S-MB253L40~S-MB508L40 S-MB253~S-MB508		
承認	審査	担当	図名 ステンレス製 MB 門型ブラケット 標準図	
部門:		図番		2
株式会社 昭和三洋		STD-212-101		