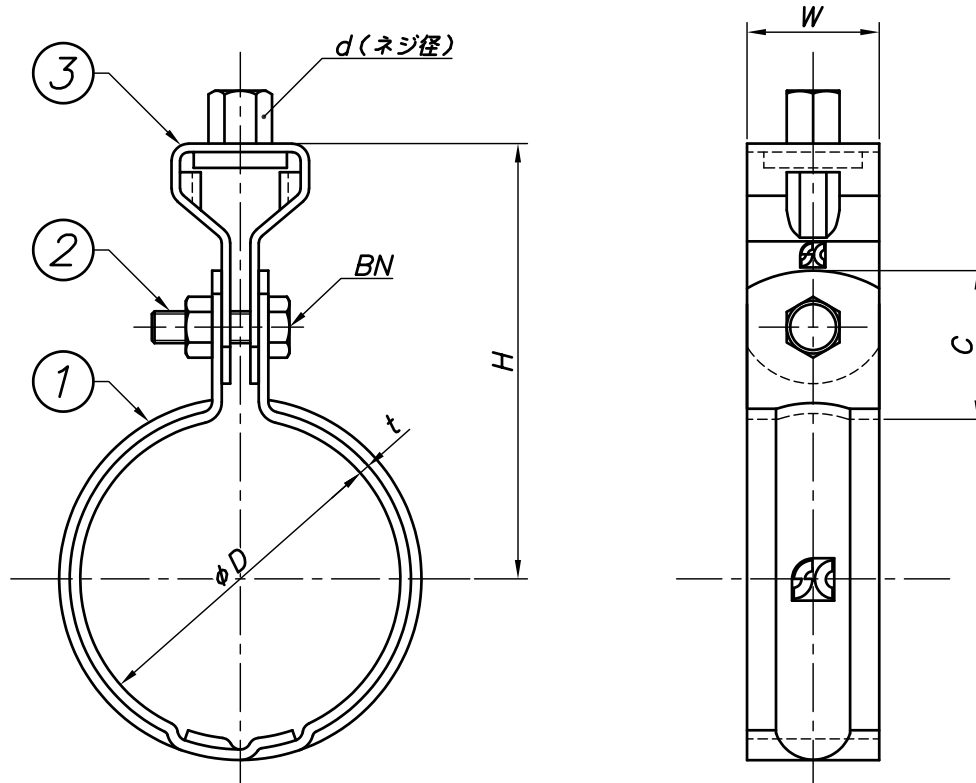


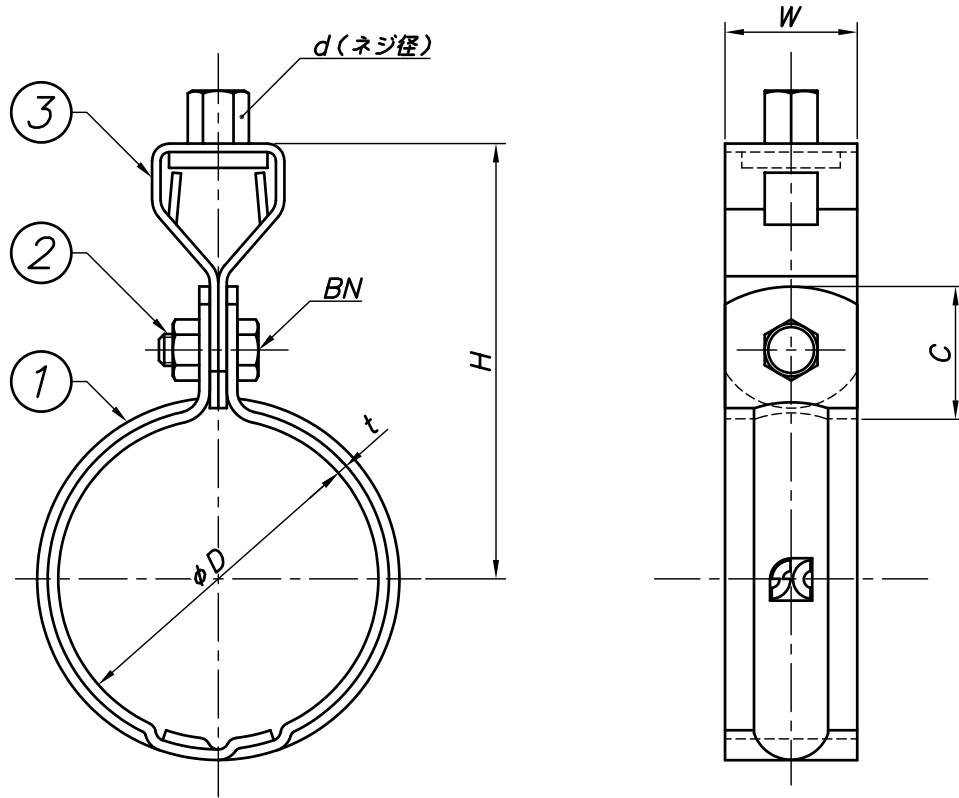
改訂回数	日付	記事	担当
1	10/12/01	仕様変更・サイズ削除	津久井
2	18/10/09	仕様変更	津久井
3	23/04/20	図修正	津久井



型番	呼び径	外径	W	t	d	BN	C	H
	A	ϕD						
Z-KHT15M	15	21.7	25	1.2	W3/8	M6	25	63
Z-KHT20M	20	27.2						65
Z-KHT25M	25	34.0		69				
Z-KHT32M	32	42.7		73				
Z-KHT40M	40	48.6	32	2.0		M8	32	76
Z-KHT50M	50	60.5						82
Z-KHT65M	65	76.3	2.6	93				
Z-KHT80M	80	89.1						99
Z-KHT100M	100	114.3		112				

3	タンバックル	鋼製		溶融亜鉛メッキ
2	ボルト・ナット	鋼製		溶融亜鉛メッキ
1	バンド	鋼製		溶融亜鉛メッキ
照合符号	名称	材料	数量	摘要
日付	10/04/01	縮尺	NONE	形式
				15A~100A
承認	審査	担当	図名 溶融亜鉛メッキ KHT 組式吊バンド タン付 標準図	
部門:	図番			
株式会社 昭和コーポレーション				STD-123-105
				3

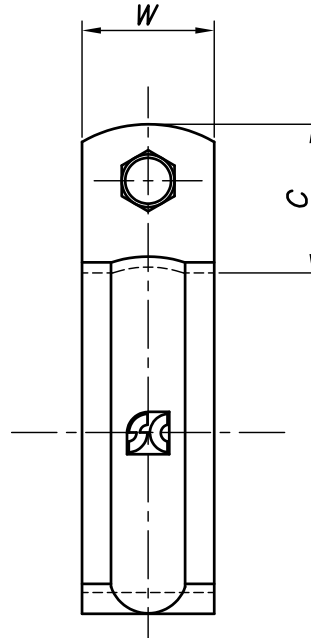
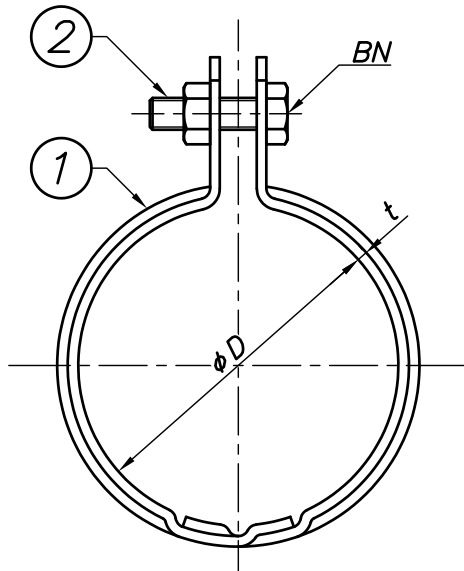
改訂回数	日付	記事	担当



型番	呼び径	外径	W	t	d	BN	C	H
	A	φD						
Z-KHT125	125	139.8	38	2.8	W1/2	M10	38	159
Z-KHT150	150	165.2	50			M12	48	175
Z-KHT200	200	216.3		50	204			
Z-KHT250	250	267.4		4.5	W5/8		53	232
Z-KHT300	300	318.5					257	

3	タンバックル	鋼製		溶融亜鉛メッキ
2	ボルト・ナット	鋼製		溶融亜鉛メッキ
1	バンド	鋼製		溶融亜鉛メッキ
照合符号	名称	材料	数量	摘要
日付	10/12/01	縮尺	NONE	形式
承認	審査	担当		125A~300A
部門:				図名 溶融亜鉛メッキ KHT 組式吊バンド タン付 標準図
株式会社 昭和コーポレーション			図番	STD-123-117
				△ 0

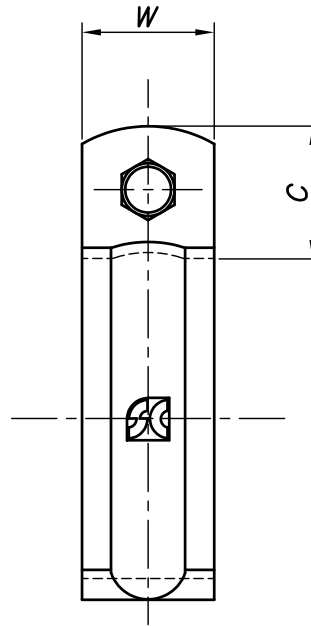
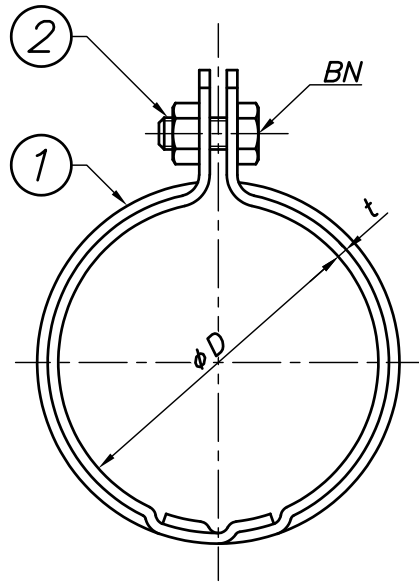
改訂回数	日付	記事	担当
1	18/10/09	仕様変更	津久井
2	23/04/20	図修正	津久井



型番	呼び径	外径	W	t	BN	C
	A	ϕD				
Z-KH15M	15	21.7	25	1.2	M6	25
Z-KH20M	20	27.2				
Z-KH25M	25	34.0		2.0		
Z-KH32M	32	42.7				
Z-KH40M	40	48.6		32		
Z-KH50M	50	60.5				
Z-KH65M	65	76.3				
Z-KH80M	80	89.1				
Z-KH100M	100	114.3				

2	ボルト・ナット	鋼製		溶融亜鉛メッキ
1	バンド	鋼製		溶融亜鉛メッキ
照合符号	名称	材料	数量	摘要
日付	13/10/01	縮尺	NONE	形式
				15A~100A
承認	審査	担当	図名 溶融亜鉛メッキ KH 組式吊バンド タン無し 標準図	
部門:	図番		STD-113-105	
株式会社 昭和コーポレーション				2

改訂回数	日付	記事	担当



型番	呼び径	外径	W	t	BN	C
	A	ϕD				
Z-KH125	125	139.8	38	2.8	M10	38
Z-KH150	150	165.2	50		M12	48
Z-KH200	200	216.3		50		
Z-KH250	250	267.4		4.5		53
Z-KH300	300	318.5				

2	ボルト・ナット	鋼製		溶融亜鉛メッキ
1	バンド	鋼製		溶融亜鉛メッキ
照合符号	名称	材料	数量	摘要
日付	13/10/01	縮尺	NONE	形式
承認	審査	担当		125A~300A
部門:				図名 溶融亜鉛メッキ KH 組式吊バンド タン無し 標準図
			図番	STD-113-106
				△ 0