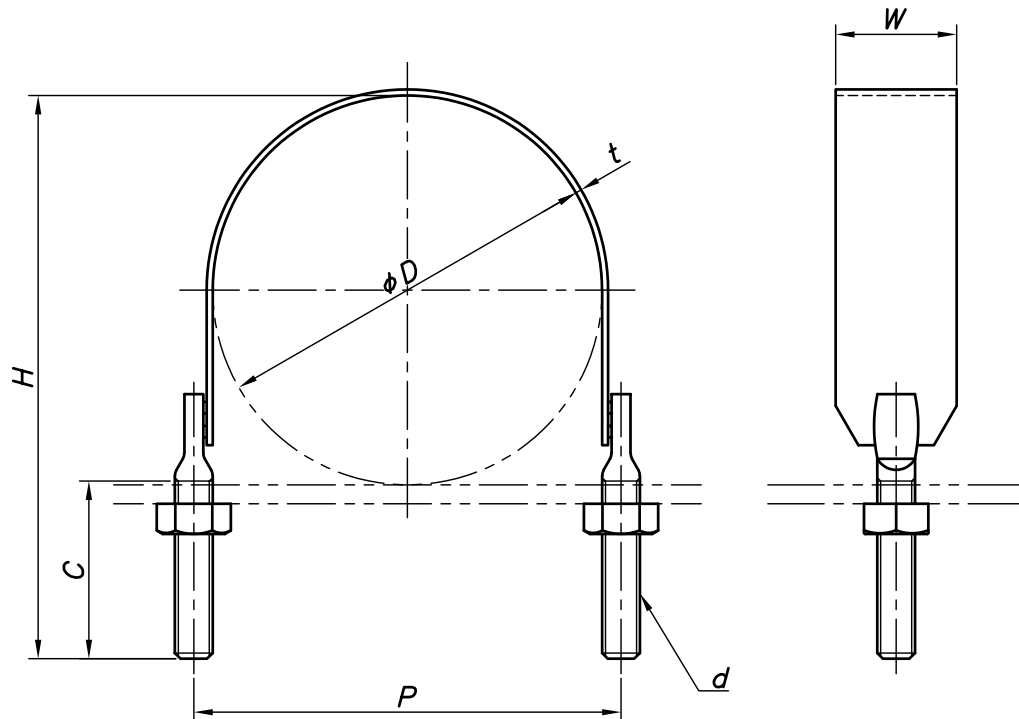


改訂回数	日付	記事	担当
1	11/04/01	寸法変更	津久井
2	22/02/24	仕様変更	藤田



型番	呼び径	外径	t	W	P	H	C	d
	A	ϕD						
Z-UFB75SP	75	78	1.6	32	89	116	45	W3/8
Z-UFB100SP	100	103			114	142		
Z-UFB125SP	125	128			139	166		
Z-UFB150SP	150	153			164	192		
Z-UFB175SP	175	178			189	216		
Z-UFB200SP	200	203			214	242		
Z-UFB225SP	225	229			240	268		
Z-UFB250SP	250	254			265	292		
Z-UFB275SP	275	279			292	318		
Z-UFB300SP	300	304			317	342		
Z-UFB325SP	325	329	342	368				
Z-UFB350SP	350	354	367	392				
Z-UFB375SP	375	379	392	418				
Z-UFB400SP	400	404	417	442				
Z-UFB425SP	425	429	442	468				
Z-UFB450SP	450	454	467	492				
Z-UFB475SP	475	479	492	518				
Z-UFB500SP	500	504	517	542				

照合符号	Uバンド	鋼製	数量	溶融亜鉛メッキ
日付	名称	材料	数量	摘要
10/04/01	NONE			75A~500A
承認	審査	担当	図名 溶融亜鉛メッキ UFB スパイラル用Uバンド 標準図	
部門:			図番	STD-142-109
株式会社 昭和公司				2