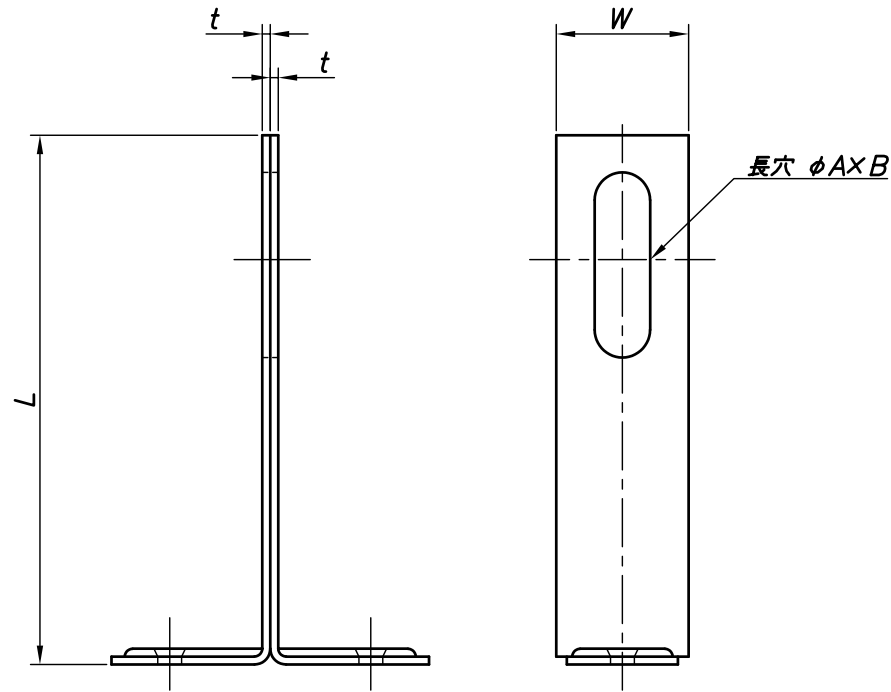
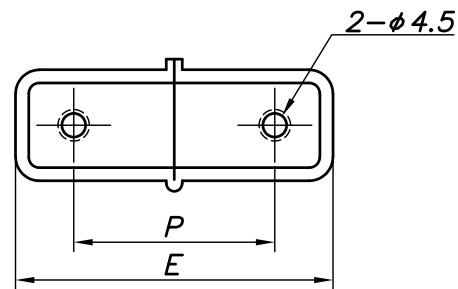


改訂回数	日付	記事	担当
1	11/07/20	サイズ削除	津久井
2	12/09/20	仕様変更	津久井



型番	規格	L	W	t	長穴	E	P
					φAxB		
TF30-1	25×30	30	25	1.6	9×16	60	40
TF40-1	25×40	40					
TF50-1	25×50	50					
TF60-1	25×60	60			10.5×35		
TF70-1	25×70	70					
TF80-1	25×80	80					
TF100-1	25×100	100					
TF120-1	25×120	120					
TF150-1	25×150	150					
TF180-1	25×180	180					
TF200-1	25×200	200					
TF50W32-1	32×50	50	32	1.6	11×36	70	50
TF60W32-1	32×60	60			11×43		
TF80W32-1	32×80	80					
TF100W32-1	32×100	100					
TF120W32-1	32×120	120					
TF150W32-1	32×150	150					
TF180W32-1	32×180	180					
TF200W32-1	32×200	200					



照合符号	名称	材料	数量	電気亜鉛メッキ
	T字足プレス1つ穴	鋼製		
日付	縮尺	形式	25×30~25×200 32×50~32×200	
10/04/01	NONE			
承認	審査	担当	図名 TF T字足プレス1つ穴 標準図	
部門:			図番	STD-251-101
株式会社 昭和コーポレーション				
				2