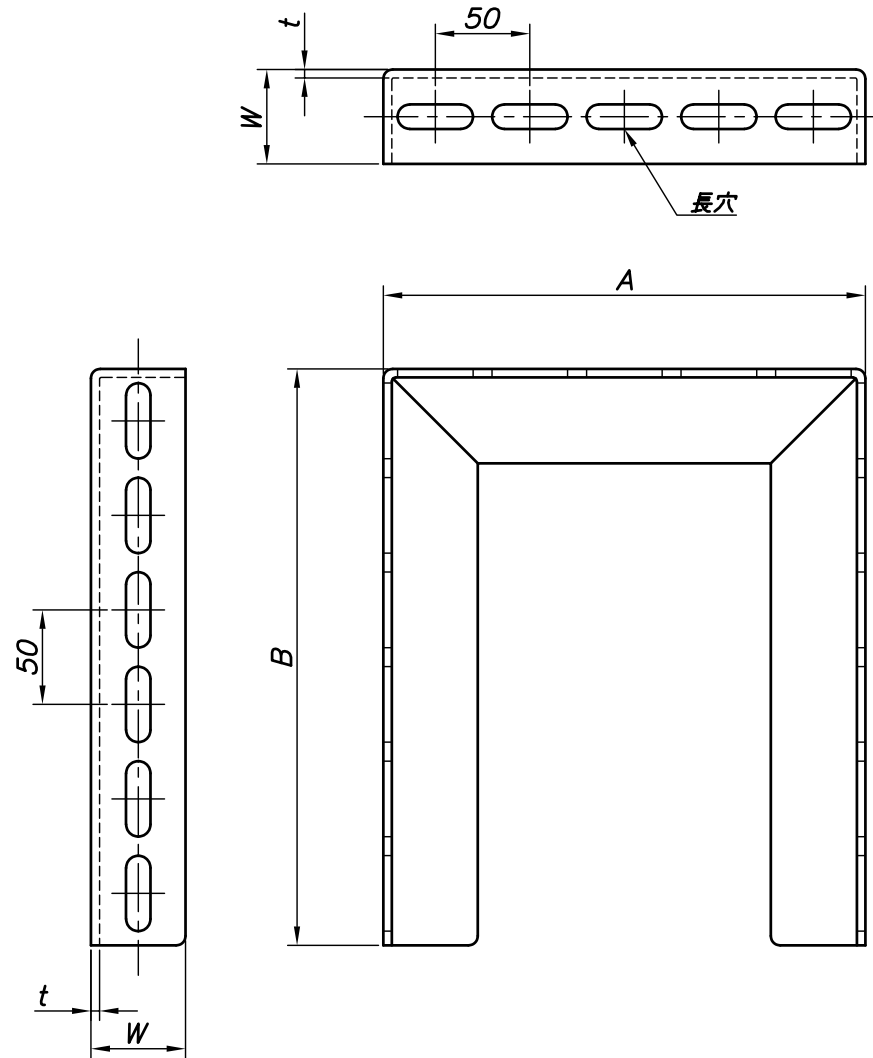


改訂回数	日付	記事	担当
2	13/10/24	仕様変更	津久井
3	15/06/30	サイズ追加	津久井
4	22/07/01	仕様変更	津久井
5	24/11/11	サイズ追加	小林



型番	A	B	W	長穴サイズ	t
Z-MB253L40	255	305	40	φ11×40	3.2
Z-MB255L40		505			
Z-MB258L40		805			
Z-MB353L40	355	305			
Z-MB355L40		505			
Z-MB358L40		805			
Z-MB503L40	505	305			
Z-MB505L40		505			
Z-MB508L40		805			
Z-MB253	255	305			
Z-MB255		505			
Z-MB258		805			
Z-MB353	355	305			
Z-MB355		505			
Z-MB358		805			
Z-MB503	505	305			
Z-MB505		505			
Z-MB508		805			

照合符号	門型ブラケット	鋼製	数量	溶融亜鉛メッキ
	名称	材料		摘要
日付 10/04/01	縮尺 NONE	形式 Z-MB253L40~Z-MB508L40 Z-MB253~Z-MB508		
承認	審査	担当	図名 溶融亜鉛メッキ MB 門型ブラケット 標準図	
部門:			図番	
株式会社 昭和三洋			STD-212-102	5