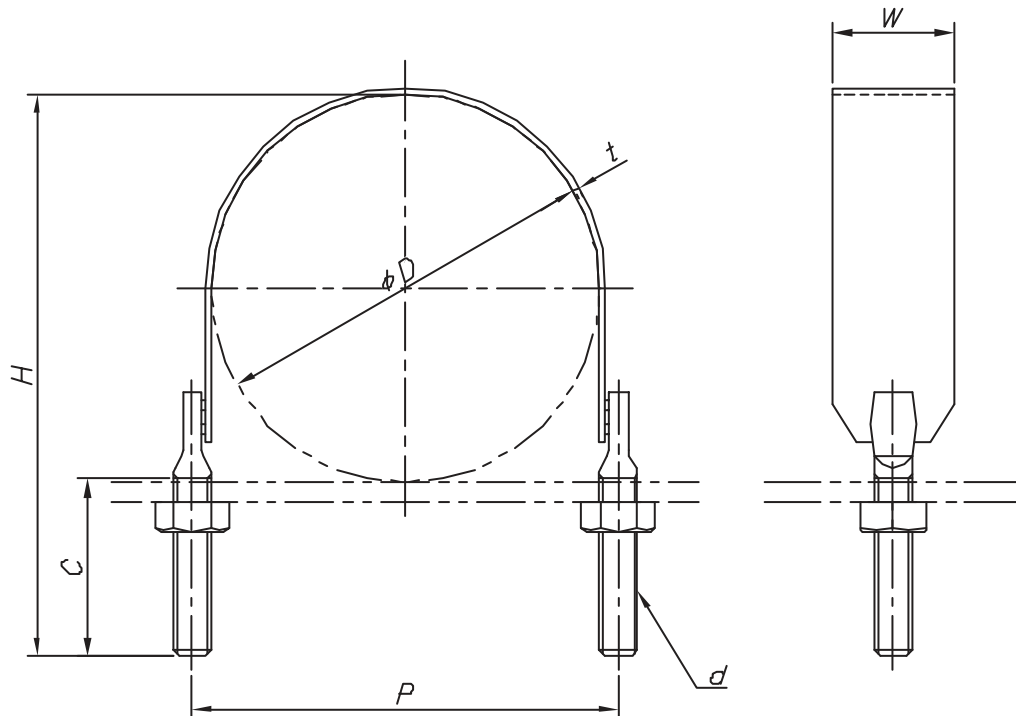


改訂回数	日付	記事	担当
1	11/04/01	寸法変更	津久井



型番	呼び径	外径	t	W	P	H	C	d
	A	$\phi D$						
UFB75SP	75	78	1.6	32	89	116	45	W3/8
UFB100SP	100	103			114	142		
UFB125SP	125	128			139	166		
UFB150SP	150	153			164	192		
UFB175SP	175	178			189	216		
UFB200SP	200	203			214	242		
UFB225SP	225	229			240	268		
UFB250SP	250	254			265	292		
UFB275SP	275	279			290	318		
UFB300SP	300	304			315	342		
UFB325SP	325	329			340	368		
UFB350SP	350	354			365	392		
UFB375SP	375	379			390	418		
UFB400SP	400	404			415	442		
UFB425SP	425	429			440	468		
UFB450SP	450	454			465	492		
UFB475SP	475	479	490	518				
UFB500SP	500	504	515	542				

照合符号	Uバンド	鋼製	電気亜鉛メッキ
名称	材料	数量	摘要
日付	縮尺	形式	
10/04/01	NONE	75A~500A	
承認	審査	担当	図名 UFB スパイラル用Uバンド 標準図
部門:			
株式会社 昭利ローレション			図番 STD-142-107
			1