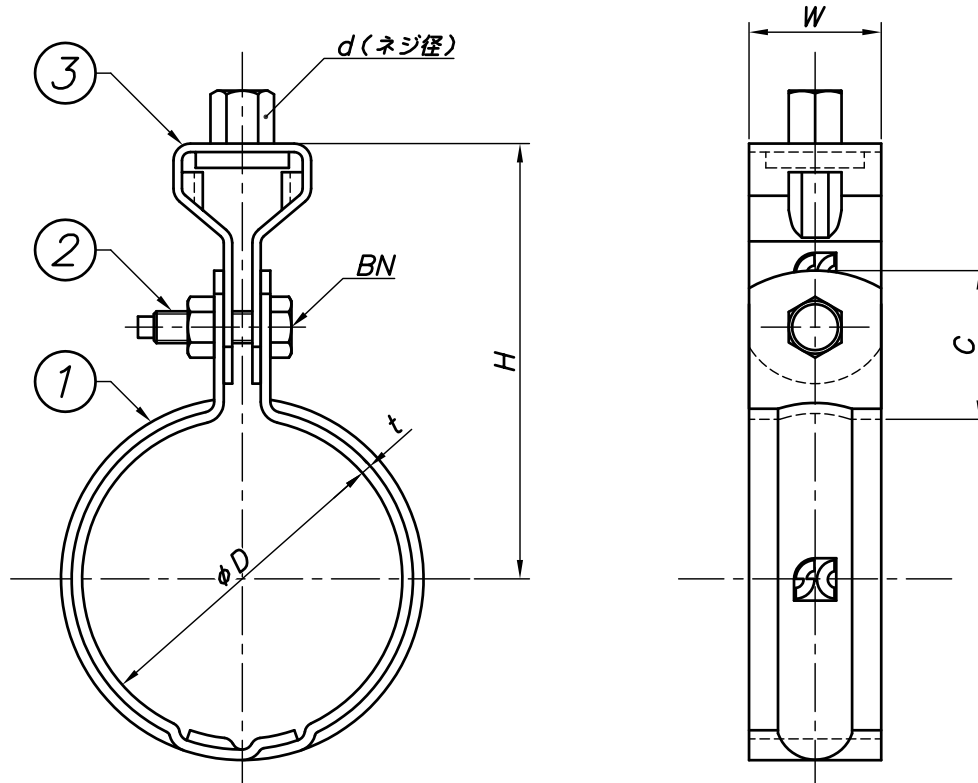


改訂回数	日付	記事	担当
1	17/12/07	仕様変更	津久井
2	18/09/25	表題欄変更	津久井

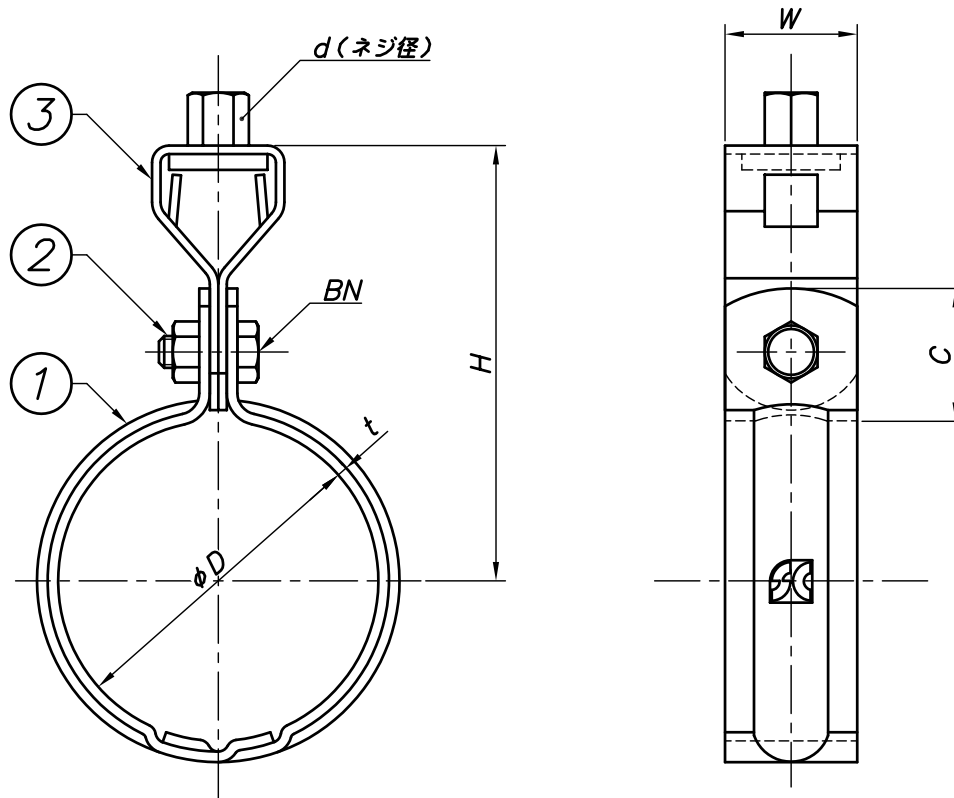


型番	呼び径	外径	W	t	d	BN	C	H
	A	ϕD						
KHT15M	15	21.7	25	1.2	W3/8	M6	25	64
KHT20M	20	27.2						65
KHT25M	25	34.0		69				
KHT32M	32	42.7		73				
KHT40M	40	48.6		76				
KHT50M	50	60.5	32	2.5	M8	33	82	
KHT65M	65	76.3					99	
KHT80M	80	89.1					105	
KHT100M	100	114.3	118					

3	タンバックル	鋼製		電気亜鉛メッキ
2	ボルト・ナット	鋼製		電気亜鉛メッキ
1	バンド	鋼製		電気亜鉛メッキ
照合符号	名称	材料	数量	摘要
日付	10/04/01	縮尺	NONE	形式
承認	審査	担当		15A~100A
部門:				図名
				KHT 組式吊バンド タン付 標準図
				図番
				STD-123-101
				2

株式会社 昭和コーポレーション

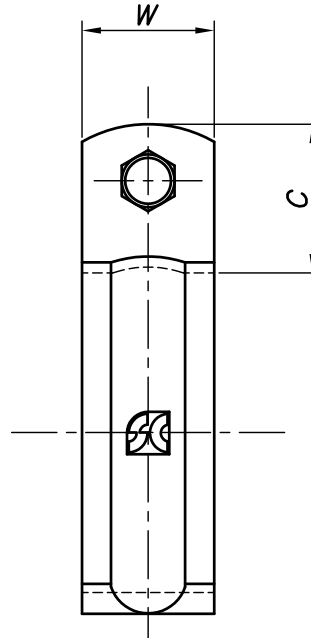
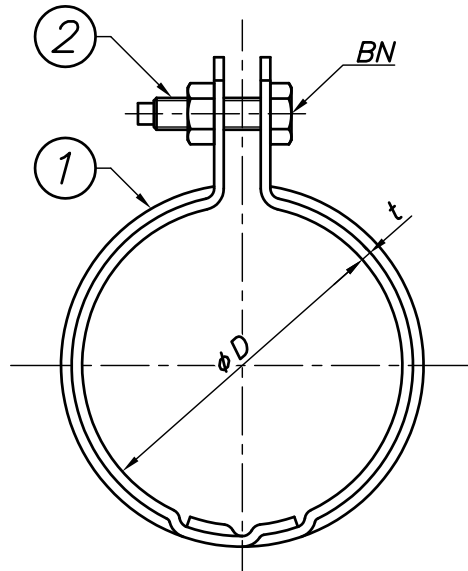
改訂回数	日付	記事	担当
1	17/12/07	仕様変更	津久井



型番	呼び径	外径	W	t	d	BN	C	H	
	A	ϕD							
KHT125	125	139.8	50	3.0	M10	38	48	159	
KHT150	150	165.2						2.8	M12
KHT200	200	216.3		50			M12		
KHT250	250	267.4							53
KHT300	300	318.5		257					

3	タンバックル	鋼製		電気亜鉛メッキ
2	ボルト・ナット	鋼製		電気亜鉛メッキ
1	バンド	鋼製		電気亜鉛メッキ
照合符号	名称	材料	数量	摘要
日付	10/04/01	縮尺	NONE	形式
承認	審査	担当	125A~300A	
				図名
				KHT 組式吊バンド タン付 標準図
部門:				図番
株式会社 昭和コーポレーション				STD-123-102
				1

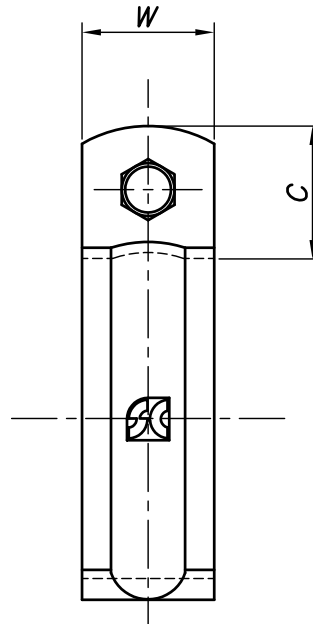
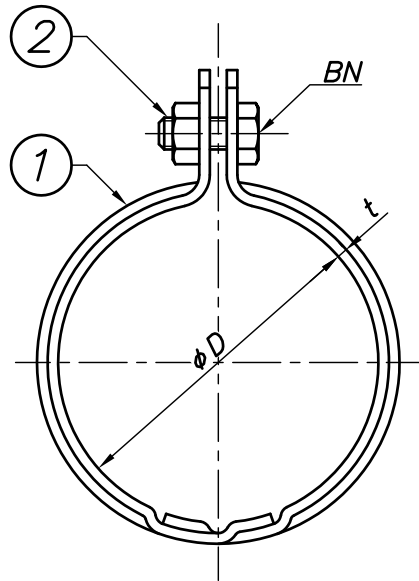
改訂回数	日付	記事	担当
1	17/12/07	仕様変更	津久井
2	18/09/25	表題欄変更	津久井



型番	呼び径	外径	W	t	BN	C			
	A	φD							
KH15M	15	21.7	25	1.2	M6	25			
KH20M	20	27.2							
KH25M	25	34.0		2.0					
KH32M	32	42.7							
KH40M	40	48.6		32			2.5	M8	33
KH50M	50	60.5							
KH65M	65	76.3							
KH80M	80	89.1							
KH100M	100	114.3							

2	ボルト・ナット	鋼製		電気亜鉛メッキ
1	バンド	鋼製		電気亜鉛メッキ
照合符号	名称	材料	数量	摘要
日付	縮尺	形式		
13/10/01	NONE	15A~100A		
承認	審査	担当	図名	
			KH 組式吊バンド タン無し 標準図	
部門:		図番		
株式会社 昭和三洋		STD-113-101	2	

改訂回数	日付	記事	担当
1	17/12/07	仕様変更	津久井



型番	呼び径	外径	W	t	BN	C
	A	φD				
KH125	125	139.8	38	3.0	M10	38
KH150	150	165.2	50			48
KH200	200	216.3		2.8	M12	50
KH250	250	267.4				53
KH300	300	318.5	4.5			

2	ボルト・ナット	鋼製		電気亜鉛メッキ
1	バンド	鋼製		電気亜鉛メッキ
照合符号	名称	材料	数量	摘要
日付 13/10/01	縮尺 NONE	形式 125A~300A		
承認	審査	担当	図名 KH 組式吊バンド タン無し 標準図	
部門:		図番	STD-113-102	1
株式会社 昭和三洋				