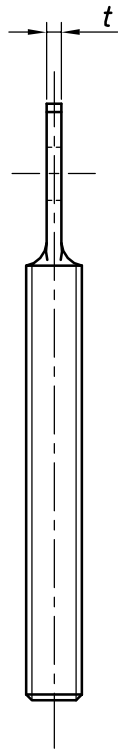
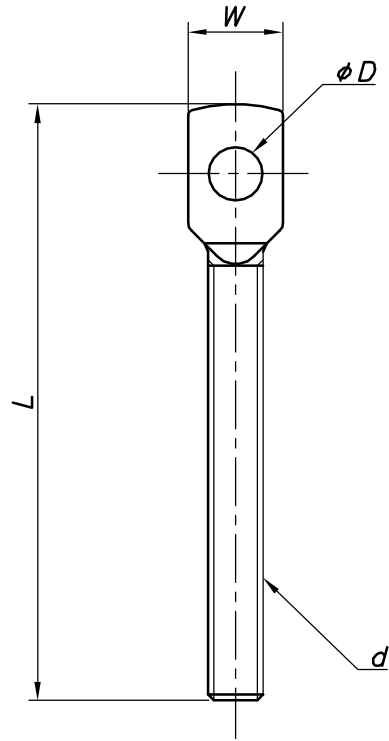


改訂回数	日付	記事	担当
1	10/12/01	寸法表修正	津久井



型番	L	W	t	ϕD	d
S-HB40GA	40	16	3.2	9	W3/8
S-HB50GA	50				
S-HB60GA	60				
S-HB70GA	70				
S-HB80GA	80				
S-HB90GA	90				
S-HB100GA	100				
S-HB120GA	120				
S-HB150GA	150				
S-HB200GA	200				

	ガス用羽子板ボルト	SUS 304		
照合符号	名称	材料	数量	摘要
日付	10/04/01	縮尺	NONE	形式
承認	審査	担当		40L~200L
部門:			図名	ステンレス製 HB ガス用羽子板ボルト 標準図
株式会社 昭利コーポレーション			図番	STD-252-102
				1