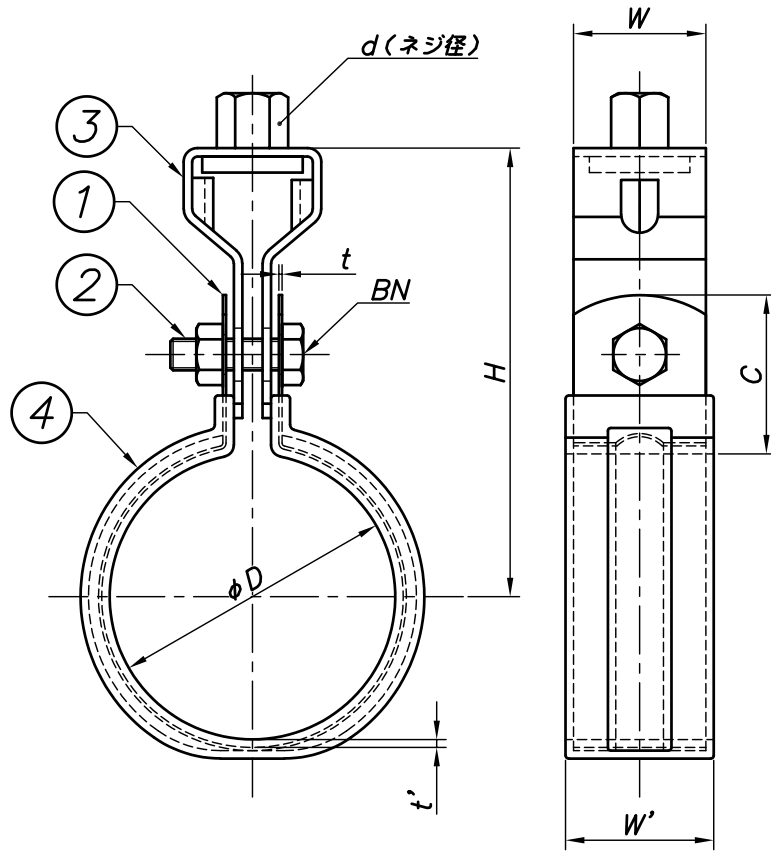


改訂回数	日付	記事	担当
1	22/07/01	仕様変更	津久井
2	24/04/26	図訂正	小林



型番	呼び径		外径	W	t	d	BN	C	H	t' (インナー厚)	W' (被覆幅)
	SU	A	φD								
LHT13suEL	13		15.88	25	0.6	W3/8	M6	27	62	1.2	28
LHT20suEL	20		22.22						65		
LHT25suEL	25		28.58						69		
LHT15EL		15	21.7						65		
LHT20EL		20	27.2						69		
LHT30suEL	30	(25)	34.0						1.5		
LHT40suEL	40	(32)	42.7							72	
LHT50suEL	50	(40)	48.6							76	
LHT60suEL	60	(50)	60.5							79	
LHT75suEL	75	(65)	76.3						1.7		
LHT80suEL	80	(80)	89.1	85							
LHT100suEL	100	(100)	114.3	95							
				1.0	M8				102	2.0	
									114		

4	エラストマー	TPE		色 : AWJブルー
3	タンバックル	鋼製		電気亜鉛メッキ
2	ボルト・ナット	鋼製		電気亜鉛メッキ
1	バンド	SUS 430		
照合符号	名称	材料	数量	摘要
日付	縮尺	形式	13SU~100SU 15A~100A	
20/10/26	NONE			
承認	審査	担当	図名 LHT SC-ELフラット吊バンド 標準図	
			図番 STD-122-121	
部門 :	株式会社 昭和三洋			2