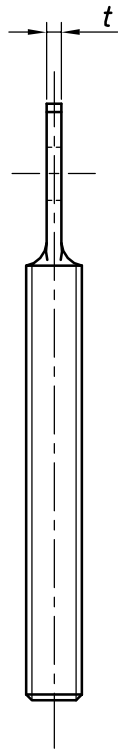
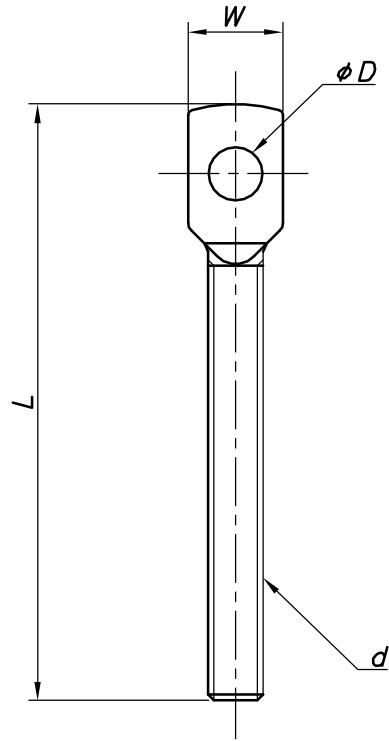


改訂回数	日付	記事	担当
1	10/12/01	寸法表修正	津久井



型番	L	W	t	$\phi D$	d
HB40GA	40	16	3.2	9	W3/8
HB50GA	50				
HB60GA	60				
HB70GA	70				
HB80GA	80				
HB90GA	90				
HB100GA	100				
HB120GA	120				
HB150GA	150				
HB200GA	200				

	ガス用羽子板ボルト	鋼製		電気亜鉛メッキ
照合符号	名称	材料	数量	摘要
日付	10/04/01	縮尺	NONE	形式
承認	審査	担当		40L~200L
部門:				図名
株式会社 昭利コーポレーション				HB ガス用羽子板ボルト 標準図
				図番
				STD-252-101
				1