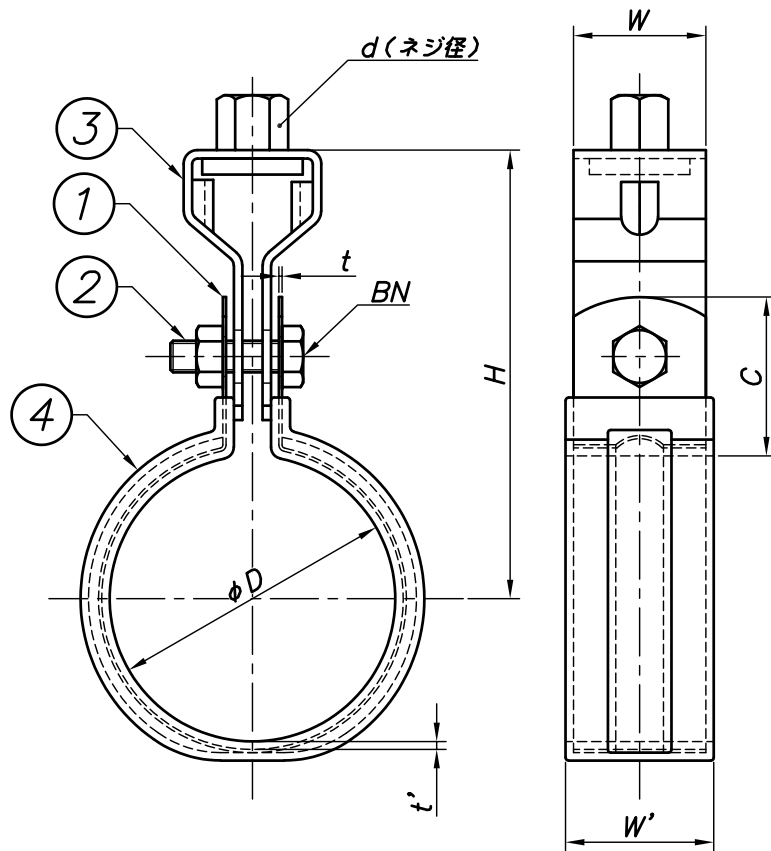


改訂回数	日付	記事	担当
1	22/07/01	仕様変更	津久井
2	24/04/26	図訂正	小林



型番	呼び径		外径	W	t	d	BN	C	H	t' (インナー厚)	W' (被覆幅)
	SU	A	φD								
S-LHT13suEL	13		15.88	25	0.6	W3/8	M6	27	62	1.2	28
S-LHT20suEL	20		22.22						65		
S-LHT25suEL	25		28.58						69		
S-LHT15EL		15	21.7						65		
S-LHT20EL		20	27.2						69		
S-LHT30suEL	30	(25)	34.0		1.0		M8		72	1.5	
S-LHT40suEL	40	(32)	42.7						76		
S-LHT50suEL	50	(40)	48.6						79		
S-LHT60suEL	60	(50)	60.5						85		
S-LHT75suEL	75	(65)	76.3						95		
S-LHT80suEL	80	(80)	89.1	114	102	2.0					
S-LHT100suEL	100	(100)	114.3		114						

4	エラストマー	TPE		色 : AWJブルー
3	タンバックル	SUS 304		
2	ボルト・ナット	SUS 304		
1	バンド	SUS 304		
照合符号	名称	材料	数量	摘要
日付	縮尺	形式	13SU~100SU 15A~100A	
20/10/26	NONE			
承認	審査	担当	図名 ステンレス製 LHT SC-ELフラット吊バンド 標準図	
			図番	
部門 :	株式 昭和三洋株式会社		STD-122-122	
			2	