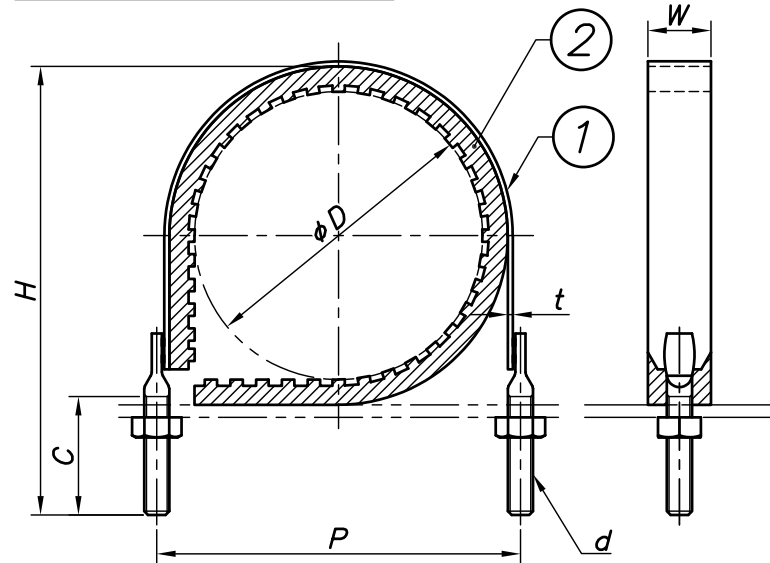
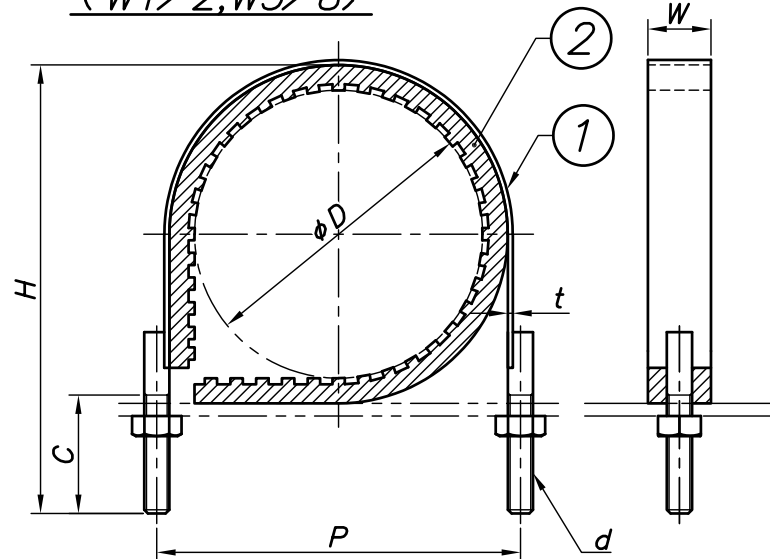


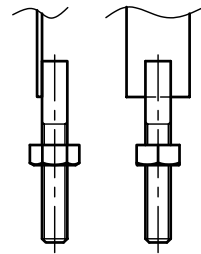
15A~150A (W3/8)



125A~300A  
(W1/2, W5/8)



(300A)



改訂回数	日付	記事	担当
1	11/04/01	サイズ追加	津久井
2	11/07/25	図面修正	津久井
3	12/05/16	寸法修正	津久井
4	16/10/06	仕様変更	中島
5	18/09/25	部品欄表記変更	中島
6	19/03/01	仕様変更	中島

型番	呼び径	外径	t	W	P	H	C	d
	A	φD						
Z-UFB15B10	15	21.7	1.6	25	53	71	30	W3/8
Z-UFB20B10	20	27.2			59	76		
Z-UFB25B10	25	34.0			65	82		
Z-UFB32B10	32	42.7			75	92		
Z-UFB40B10	40	48.6			81	102	35	
Z-UFB50B10	50	60.5	93	114				
Z-UFB65B10	65	76.3	2.0	25	109	130	45	
Z-UFB80B10	80	89.1			121	148		
Z-UFB100B10	100	114.3			147	174		
Z-UFB4*125B10	125	139.8	2.9	32	175	205	55	
Z-UFB4*150B10	150	165.2			199	229		
Z-UFB4*200B10	200	216.3	251	281				
Z-UFB4*250B10	250	267.4	4.5	50	303	333	75	
Z-UFB5*300B10	300	318.5			365	387		
Z-UFB3*125B10	125	139.8	2.9	32	175	200	45	W3/8
Z-UFB3*150B10	150	165.2			199	224		

2	防振パット(10t)	NR		両面みぞ付
1	Uバンド	鋼製		溶融亜鉛メッキ
照合符号	名称	材料	数量	摘要
日付	縮尺	形式	15A~300A	
10/04/01	NONE	図名 溶融亜鉛メッキ UFB 防振Uバンド 標準図		
承認	審査	担当	図番	
			STD-142-106	
部門:	株式会社 昭和コーポレーション			6