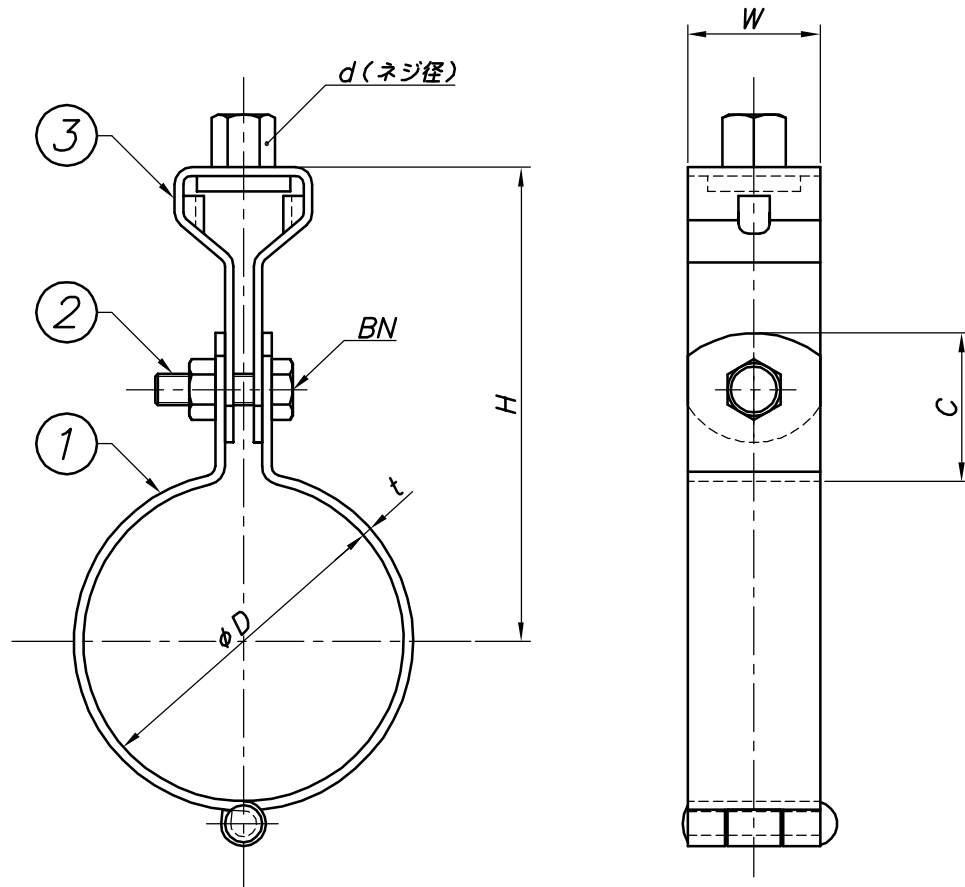


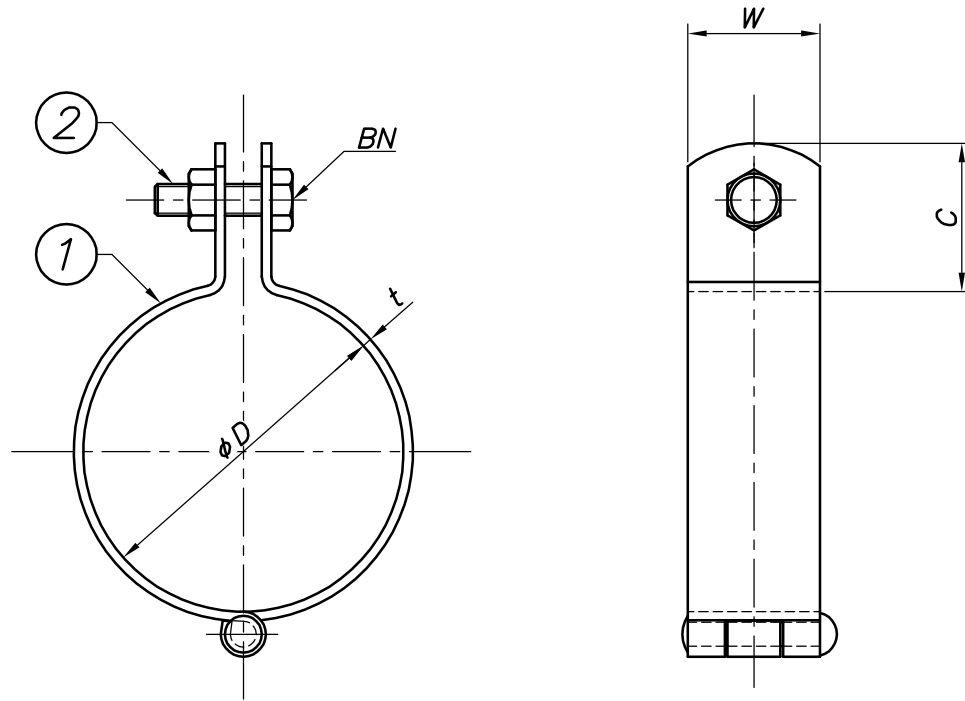
改訂回数	日付	記事	担当
1	10/11/01	寸法表訂正	津久井
2	12/09/20	寸法表訂正	津久井



型番	呼び径	外径	W	t	d	BN	C	H
	A	$\phi D$						
S-HHT80HTU	80	83	25	2.0	W3/8	M8	30	103
S-HHT100HTU	100	108						112
S-HHT125HTU	125	134	32	3.0	W1/2	M10	36	126
S-HHT150HTU	150	159						141

3	タンバックル	SUS 304		
2	ボルト・ナット	SUS 304		
1	バンド	SUS 304		
照合符号	名称	材料	数量	摘要
日付	10/04/01	縮尺	NONE	形式
承認		審査		80A~150A
		担当		図名
				ステンレス製 HHT 蝶番式鋳鉄管用吊バンド タン付 標準図
部門:			図番	
株式会社 昭和三洋			STD-121-129	2

改訂回数	日付	記事	担当



型番	呼び径	外径	W	t	BN	C
	A	$\phi D$				
S-HH80HTU	80	83	25	2.0	M8	30
S-HH100HTU	100	108				
S-HH125HTU	125	134	32	3.0	M10	36
S-HH150HTU	150	159				

3	タンバックル	SUS 304		
2	ボルト・ナット	SUS 304		
1	バンド	SUS 304		
照合符号	名称	材料	数量	摘要
日付	縮尺	形式		
13/10/01	NONE	80A~150A		
承認	審査	担当	図名 ステンレス製 HH 蝶番式鋳鉄管用吊バンド タン無し 標準図	
部門:		図番	STD-111-125	
株式会社 昭和公司			0	