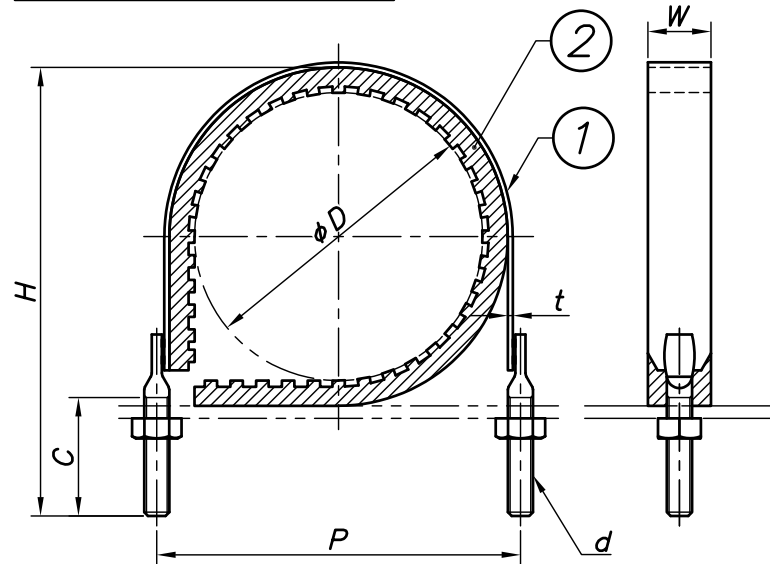
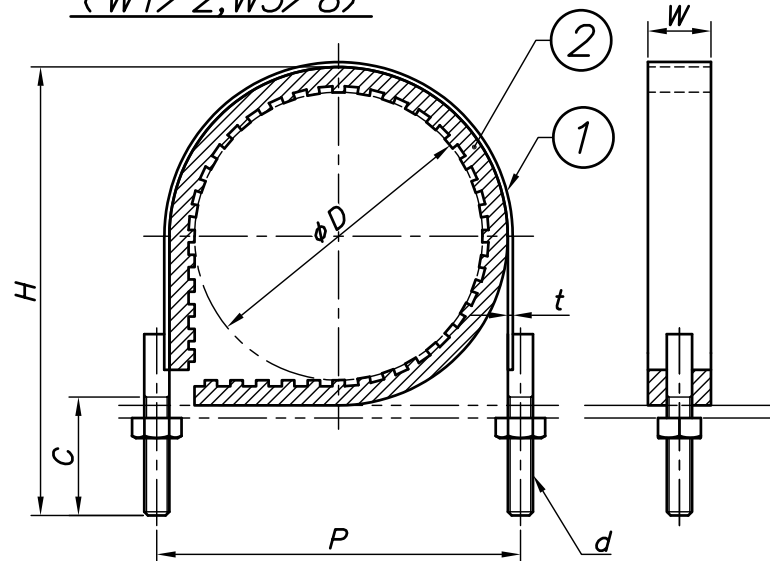


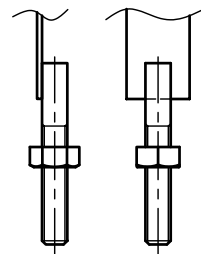
15A~150A (W3/8)



125A~300A
(W1/2, W5/8)



(300A)



改訂回数	日付	記事	担当
1	11/04/01	サイズ追加	津久井
2	11/07/25	図面修正	津久井
3	12/05/16	寸法修正	津久井
4	16/10/06	仕様変更	中島
5	18/09/25	部品欄表記変更	中島
6	19/03/01	仕様変更	中島

型番	呼び径	外径	t	W	P	H	C	d
	A	φD						
UFB15B10	15	21.7	1.6	25	53	71	30	W3/8
UFB20B10	20	27.2			59	76		
UFB25B10	25	34.0			65	82		
UFB32B10	32	42.7			75	92		
UFB40B10	40	48.6	2.0	25	81	102	35	
UFB50B10	50	60.5			93	114		
UFB65B10	65	76.3			109	130		
UFB80B10	80	89.1			121	148		
UFB100B10	100	114.3	2.9	32	147	174	45	
UFB4*125B10	125	139.8			175	205		
UFB4*150B10	150	165.2			199	229		
UFB4*200B10	200	216.3			251	281		
UFB4*250B10	250	267.4	4.5	50	303	333	75	W5/8
UFB5*300B10	300	318.5			365	387		
UFB3*125B10	125	139.8	2.9	32	175	200	45	W3/8
UFB3*150B10	150	165.2			199	224		

2	防振パット (10t)	NR		両面みぞ付
1	Uバンド	鋼製		電気亜鉛メッキ
照合符号	名称	材料	数量	摘要
日付	10/04/01	縮尺	NONE	形式
				15A~300A
承認	審査	担当	図名	
			UFB 防振Uバンド 標準図	
部門:			図番	
株式会社 昭和コーポレーション			STD-142-104	6