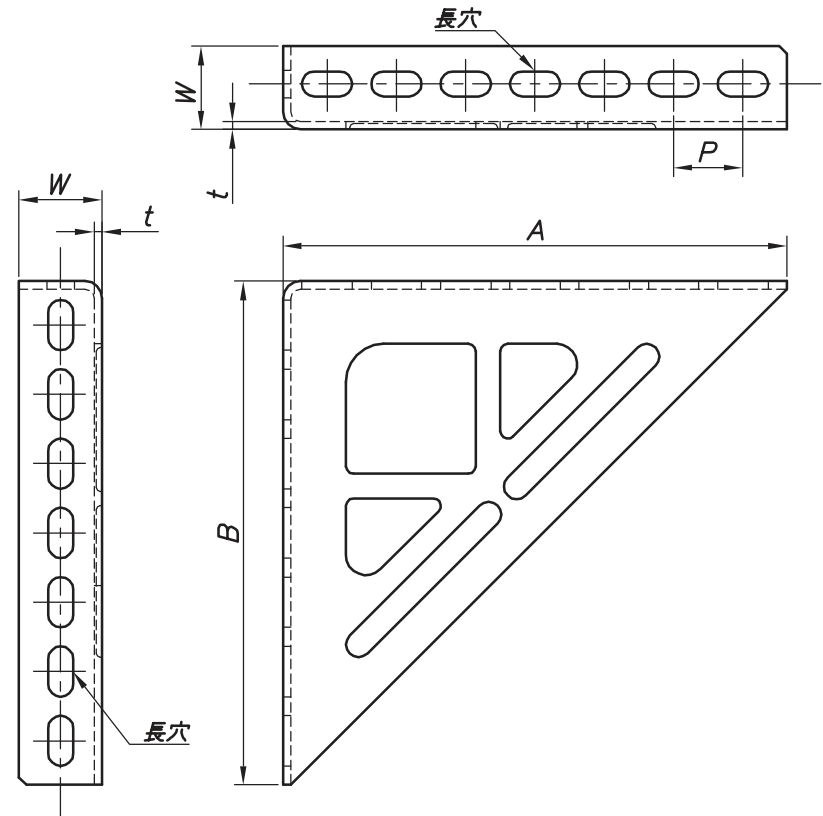
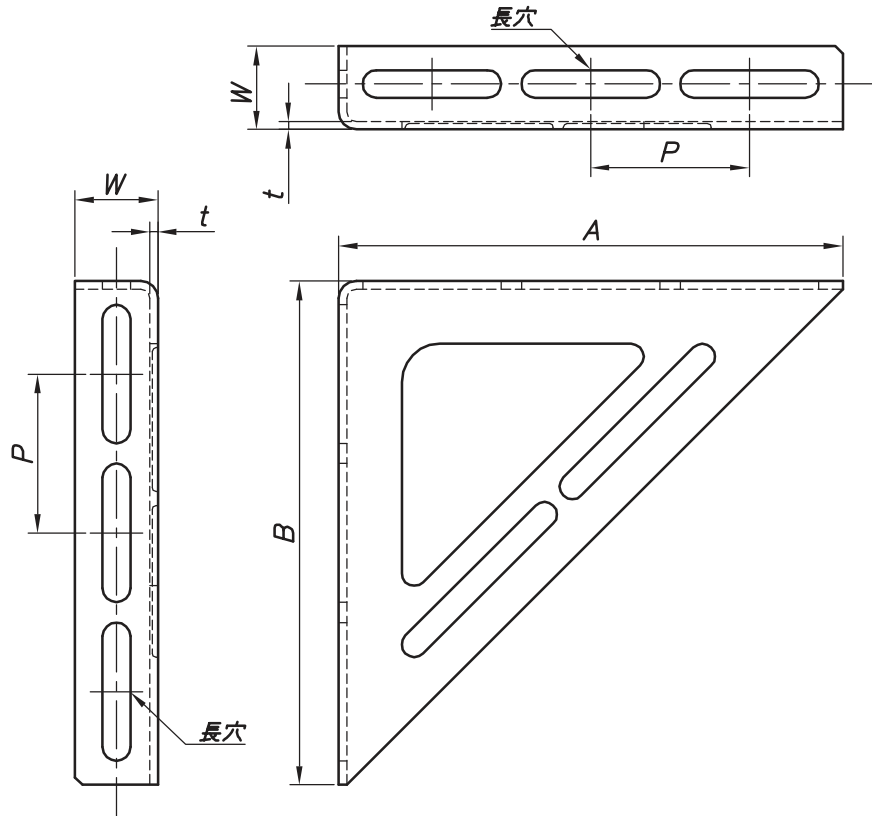


改訂回数	日付	記事	担当
1	10/07/12	寸法表修正	津久井
2	10/12/01	サイズ追加	津久井

15号~40号

50号



型番	型式	AxB	W	t	長穴寸法	長穴数	P
S-BUSN15	15号	150×150	25	2.5	11×60	2+2	70
S-BUSN20	20号	200×200	30	3.0	11×55	3+3	63
S-BUSN25	25号	250×250	30		11×52	4+4	60
S-BUSN30	30号	300×300	40		11×63	4+4	73
S-BUSN40	40号	400×400	50	4.0	11×55	6+6	65
S-BUSN50	50号	500×500	50		13×60	7+7	70

サンデーブラケット		SUS 304		
照合符号	名称	材料	数量	摘要
日付	縮尺	形式	15号~50号	
10/04/01	NONE	図名 ステンレス製 BUSN サンデーブラケット 標準図		
承認	審査	担当	図番	
部門:			STD-211-102	2
株式会社 昭和公司				