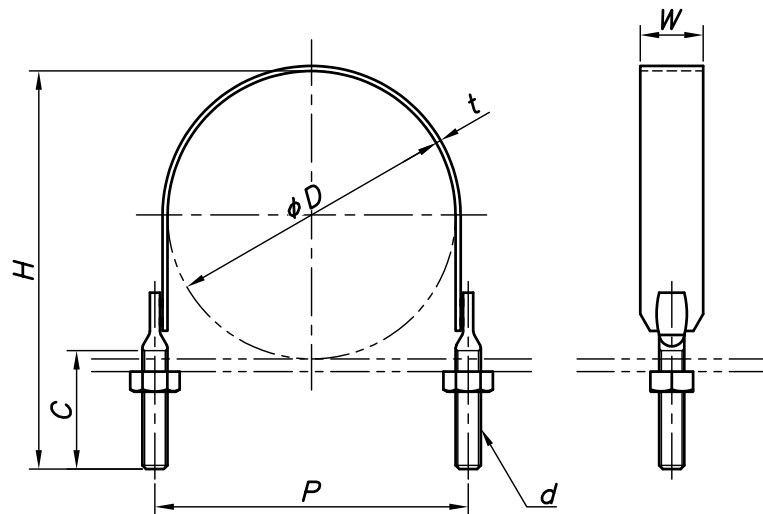
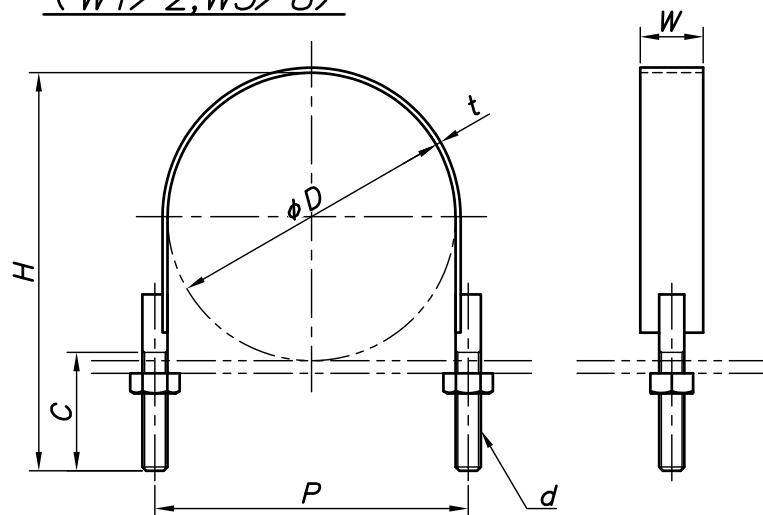


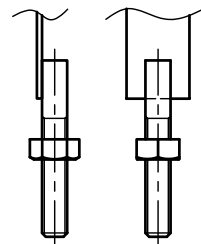
15A~200A (W3/8)



125A~300A
(W1/2, W5/8)



(300A)



改訂回数	日付	記事	担当
1	11/04/01	サイズ追加	津久井
2	11/07/25	図面修正	津久井
3	12/05/16	寸法修正	津久井
4	19/03/01	仕様変更	中島

型番	呼び径	外径	t	W	P	H	C	d		
	A	ϕD								
S-UFB15	15	21.7	1.5	25	33	51	30	W3/8		
S-UFB20	20	27.2			39	56				
S-UFB25	25	34.0			45	62				
S-UFB32	32	42.7			55	72				
S-UFB40	40	48.6	2.0		32	61	82		35	W1/2
S-UFB50	50	60.5				73	94			
S-UFB65	65	76.3				89	110			
S-UFB80	80	89.1				101	128			
S-UFB100	100	114.3	3.0	50		127	154	45	W5/8	
S-UFB4*125	125	139.8				155	185			
S-UFB4*150	150	165.2				179	209			
S-UFB4*200	200	216.3				231	261			
S-UFB4*250	250	267.4	4.0		50	283	313	75		W5/8
S-UFB5*300	300	318.5				345	377			
S-UFB3*125	125	139.8	3.0		32	155	180	45		W3/8
S-UFB3*150	150	165.2				179	204			
S-UFB3*200	200	216.3		231		256				

照合番号	Uバンド	SUS 304		
日付	名称	材料	数量	摘要
10/04/01	NONE			
承認	審査	担当	形式 15A~300A	
			図名 ステンレス製 UFB フラットUバンド 標準図	
部門:			図番	
株式会社 昭和コーポレーション			STD-142-102	4