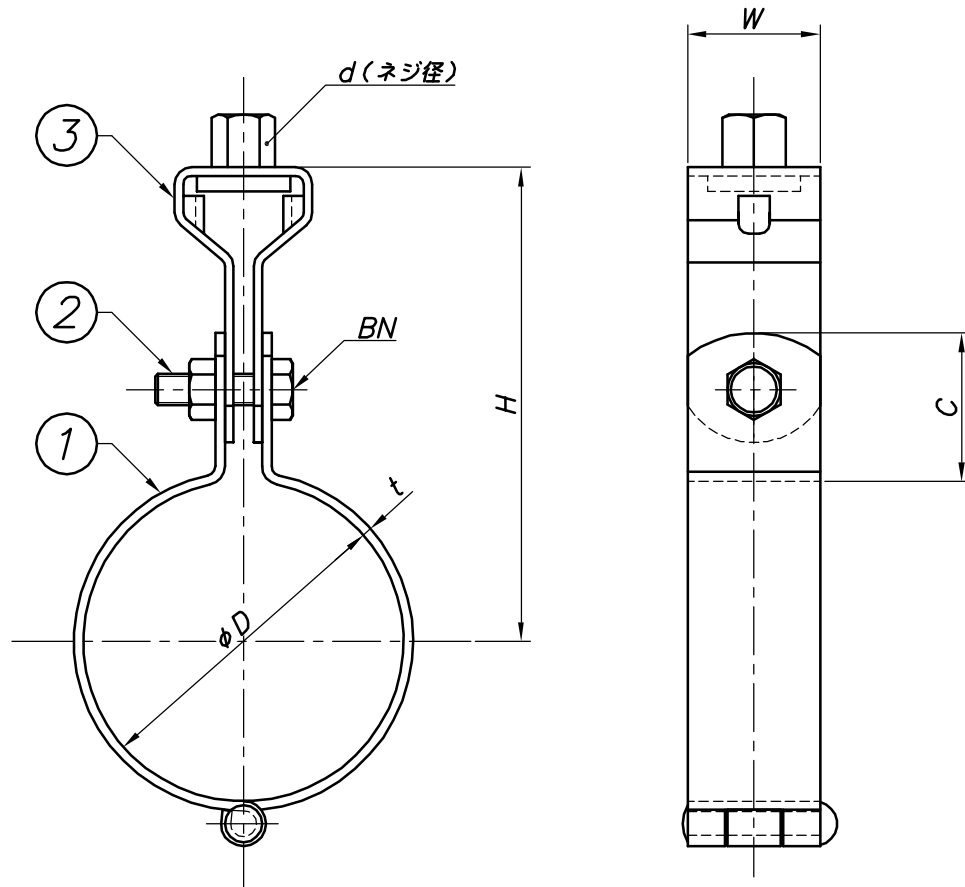


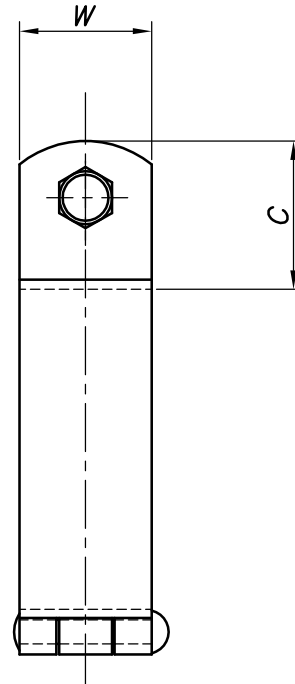
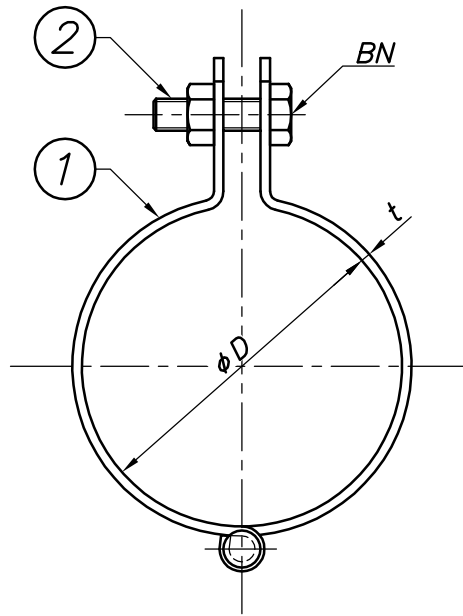
改訂回数	日付	記事	担当
1	10/11/01	寸法表訂正	津久井
2	12/09/20	寸法表訂正	津久井



型番	呼び径	外径	W	t	d	BN	C	H
	A	$\phi D$						
Z-HHT80HTU	80	83	25	2.8	W3/8	M8	30	103
Z-HHT100HTU	100	108						112
Z-HHT125HTU	125	134	32	3.2	W1/2	M10	36	126
Z-HHT150HTU	150	159						141

3	タンバックル	鋼製		溶融亜鉛メッキ
2	ボルト・ナット	鋼製		溶融亜鉛メッキ
1	バンド	鋼製		溶融亜鉛メッキ
照合符号	名称	材料	数量	摘要
日付	10/04/01	縮尺	NONE	形式
承認	審査	担当		80A~150A
				図名 溶融亜鉛メッキ HHT 蝶番式鋳鉄管用吊バンド タン付 標準図
部門:			図番	STD-121-130
				

改訂回数	日付	記事	担当



型番	呼び径	外径	W	t	BN	C
	A	$\phi D$				
Z-HH80HTU	80	83	25	2.8	M8	30
Z-HH100HTU	100	108				
Z-HH125HTU	125	134	32	3.2	M10	36
Z-HH150HTU	150	159				

2	ボルト・ナット	鋼製		溶融亜鉛メッキ
1	バンド	鋼製		溶融亜鉛メッキ
照合符号	名称	材料	数量	摘要
日付 13/10/01	縮尺 NONE	形式 80A~150A		
承認	審査	担当	図名 溶融亜鉛メッキ HH 蝶番式鋳鉄管用吊バンド タン無し 標準図	
部門:		図番	STD-111-126	△ 0
株式会社 昭和公司				