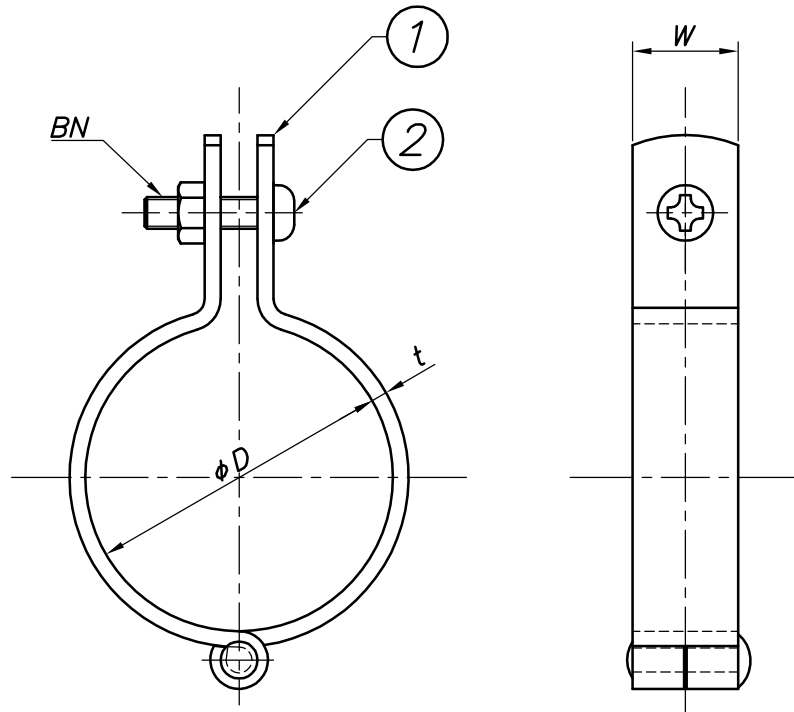


改訂回数	日付	記事	担当
1	10/09/01	寸法表訂正	津久井
2	10/09/27	図面内注記・寸法表・表題欄訂正	津久井
3	12/06/25	図面修正	津久井



型番	呼び径	外径	W	t	BN
	A	φD			
GB15	15	21.7	15	2.0	M6
GB20	20	27.2			
GB25	25	34.0			
GB32	32	42.7	20	3.0	W5/16
GB40	40	48.6			
GB50	50	60.5	25	3.0	W5/16
GB80	80	89.1			
GB100	100	114.3	30		

2	ボルト・ナット	鋼製		電気亜鉛メッキ
1	バンド	鋼製		電気亜鉛メッキ
照合符号	名称	材料	数量	摘要
日付	10/04/01	縮尺	NONE	形式
				15A~100A
承認	審査	担当	図名	
			GB ガスバンド 標準図	
部門:			図番	
株式会社 昭和三洋			STD-149-102	3