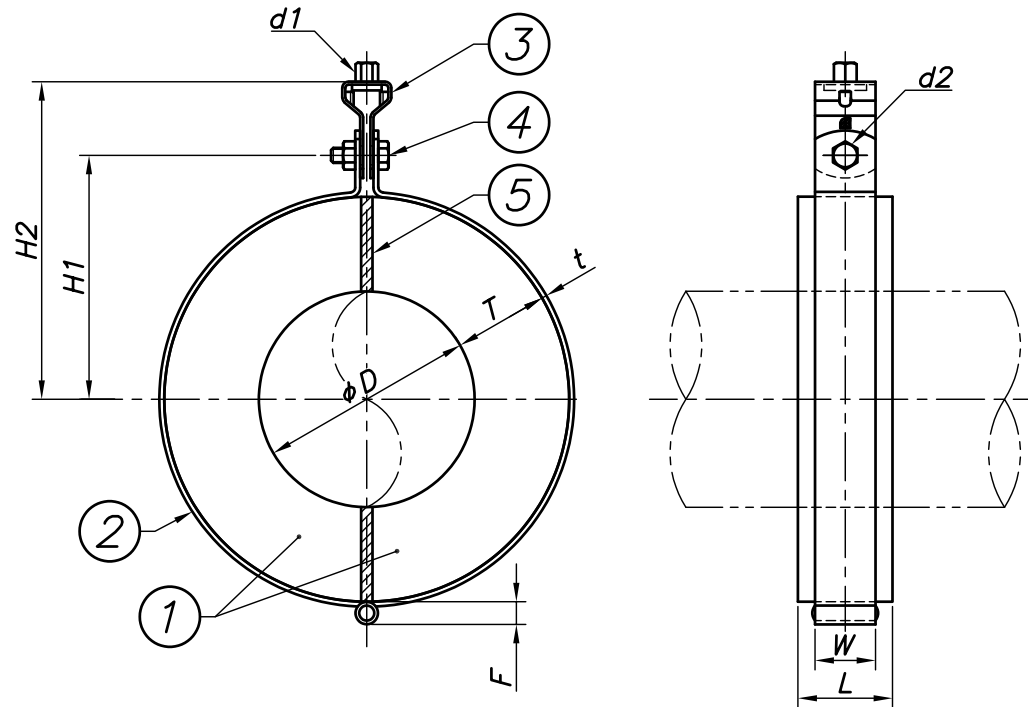


改訂回数	日付	記事	担当
1	11/10/01	仕様変更	中原
2	15/08/01	アジャスター材料変更	中島



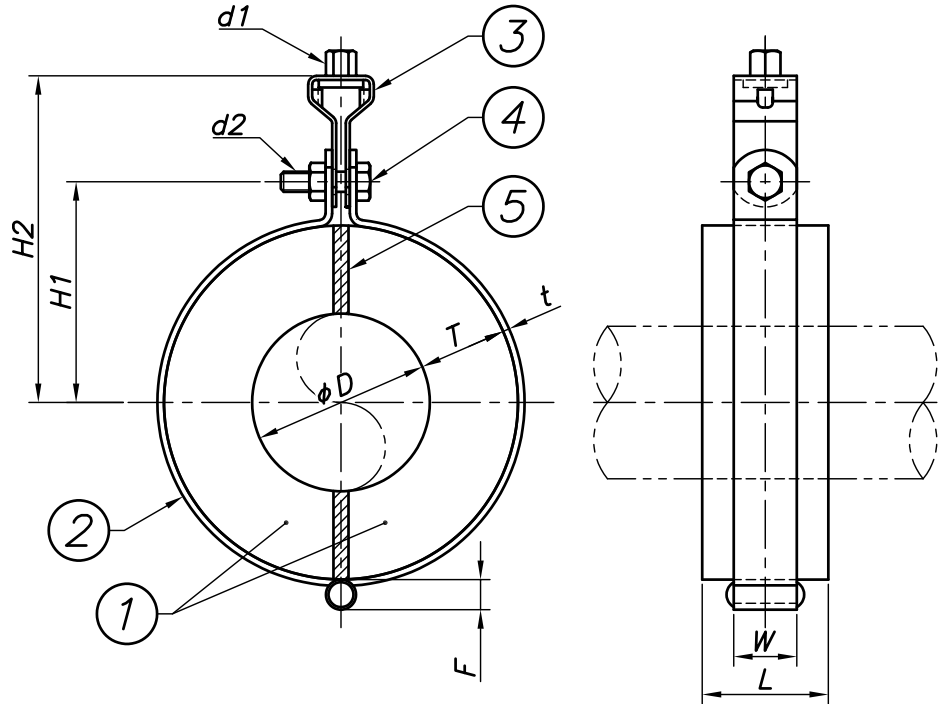
呼び径		外径	吊バンド			タンバックル	ボルト・ナット
A	B	φD	W	t	F	d1	d2
15	1/2	21.7	25	2.0	10	W3/8	M8
20	3/4	27.2	25	2.0	10	W3/8	M8
25	1	34.0	25	2.0	10	W3/8	M8
32	1 1/4	42.7	25	2.0	10	W3/8	M8
40	1 1/2	48.6	25	2.0	10	W3/8	M8
50	2	60.5	25	2.0	10	W3/8	M8
65	2 1/2	76.3	32	3.0	12	W3/8	M8
80	3	89.1	32	3.0	12	W3/8	M8
100	4	114.3	32	3.0	12	W3/8	M8

呼び径		外径	L	T=20		T=25		T=30		T=40		T=50	
A	B	φD		H1	H2	H1	H2	H1	H2	H1	H2	H1	H2
15	1/2	21.7	50	48	88	53	93	58	98	68	108	78	118
20	3/4	27.2	50	51	91	56	96	61	101	71	111	81	121
25	1	34.0	50	54	94	59	99	64	104	74	114	84	124
32	1 1/4	42.7	50	58	98	63	103	68	108	78	118	88	128
40	1 1/2	48.6	50	61	101	66	106	71	111	81	121	91	131
50	2	60.5	50	67	107	72	112	77	117	87	127	97	137
65	2 1/2	76.3	50	75	115	80	120	85	125	95	135	105	145
80	3	89.1	50	82	122	87	127	92	132	102	142	112	152
100	4	114.3	50	-	-	99	139	104	144	114	154	124	164

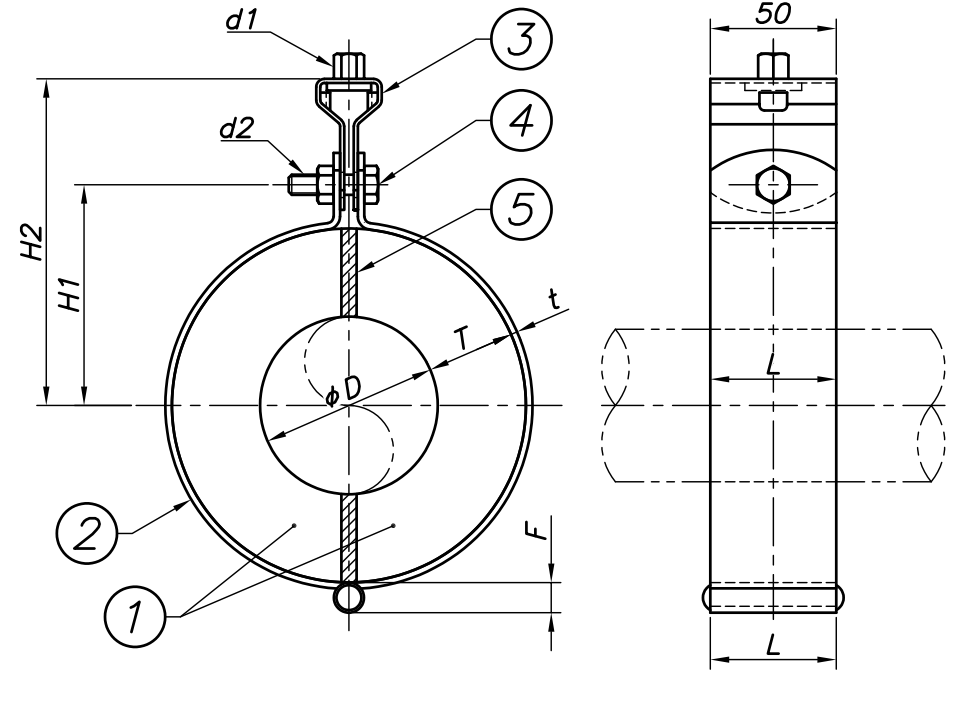
5	アジャスター	アルミファイバー	2	
4	ボルト・ナット	SUS 304	1	
3	タンバックル	SUS 304	1	
2	吊バンド	SUS 304	1	
1	インシュレーション スリパ°-V	パ°-ミキユイト	1	密度600kg/m <sup>3</sup>
照合番号	名称	材料	数量	摘要
日付	10/04/01	縮尺	NONE	形式
承認	審査	担当	15A~100A用	
				図名
				インシュレーション スリパ°-V ステンハンガー型(S-V-HBT)
部門:			図番	
株式会社 昭和コーポレーション			STD-314-203	2

改訂回数	日付	記事	担当
2	15/08/01	アジャスター材料変更	中島
3	18/02/19	仕様変更	中島

125A~200A



250A



呼び径		外径	L	T=25		T=30		T=40		T=50		吊バンド		タンバックル	ボルト・ナット	
A	B	phi D		H1	H2	H1	H2	H1	H2	H1	H2	W	t	F	d1	d2
125	5	139.8	50	119	161	124	166	134	176	144	186	32	3.0	16	W1/2	M10
150	6	165.2	50	132	174	137	179	147	189	157	199	32	3.0	16	W1/2	M10
200	8	216.3	50	-	-	168	210	178	220	188	230	32	3.0	16	W1/2	M12
250	10	267.4	50	-	-	199	259	209	269	219	279	50	3.0	20	W5/8	M12

※250Aは、L(スリパー長さ)=W(バンド幅)となります。  
 ※L寸法75以上は製作不可です。

5	アジャスター	アルミファイバー	2	
4	ボルト・ナット	SUS 304	1	
3	タンバックル	SUS 304	1	
2	吊バンド	SUS 304	1	
1	インシュレーション スリパー-V	パーミキュライト	1	密度600kg/m <sup>3</sup>
照合 符号	名称	材料	数量	摘要

日付	縮尺	形式
10/04/01	NONE	125A~250A用
承認	審査	担当
部門:	図名	
株式 会社	インシュレーション スリパー-V ステンハンガー型(S-V-HBT)	
昭利 コーポレーション	図番	
	STD-314-204	3