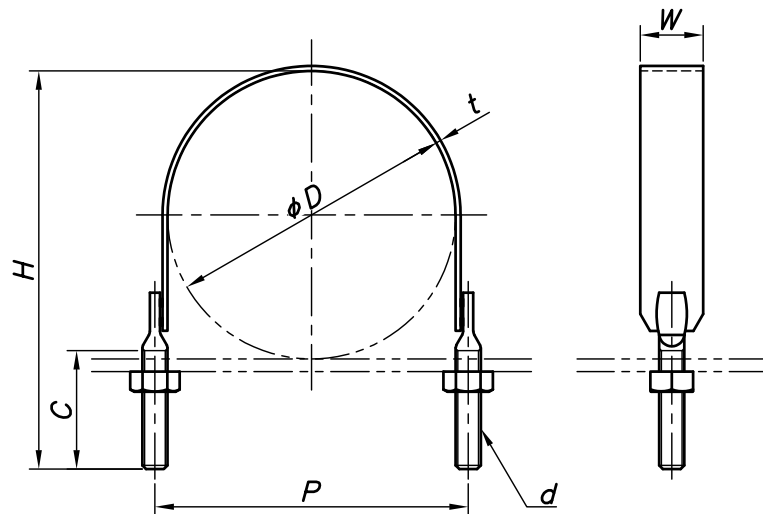
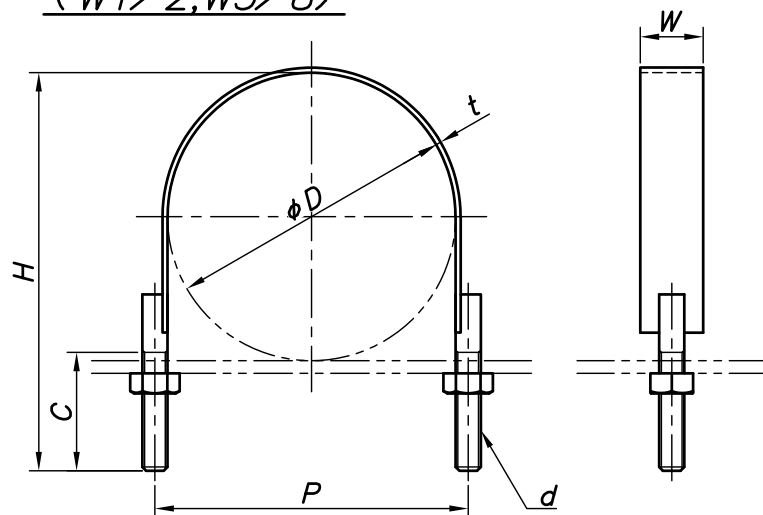


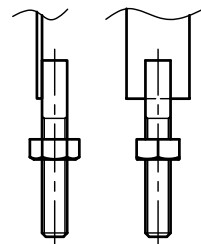
15A~200A (W3/8)



125A~300A
(W1/2, W5/8)



(300A)



改訂回数	日付	記事	担当
1	11/04/01	サイズ追加	津久井
2	11/07/25	図面修正	津久井
3	12/05/16	寸法修正	津久井
4	19/03/01	仕様変更	中島

型番	呼び径	外径	t	W	P	H	C	d		
	A	ϕD								
Z-UFB15	15	21.7	1.6	25	33	51	30	W3/8		
Z-UFB20	20	27.2			39	56				
Z-UFB25	25	34.0			45	62				
Z-UFB32	32	42.7			55	72				
Z-UFB40	40	48.6	2.0		32	61	82		35	W3/8
Z-UFB50	50	60.5				73	94			
Z-UFB65	65	76.3				89	110			
Z-UFB80	80	89.1				101	128			
Z-UFB100	100	114.3	2.9	50		127	154	45	W3/8	
Z-UFB4*125	125	139.8				155	185			
Z-UFB4*150	150	165.2				179	209			
Z-UFB4*200	200	216.3				231	261			
Z-UFB4*250	250	267.4	4.5	50	283	313	75	W5/8		
Z-UFB5*300	300	318.5			345	377				
Z-UFB3*125	125	139.8	2.9	32	155	180	45	W3/8		
Z-UFB3*150	150	165.2			179	204				
Z-UFB3*200	200	216.3			231	256				

照合番号	Uバンド	鋼製	数量	溶融亜鉛メッキ
日付	名称	材料	数量	摘要
10/04/01	NONE			
承認	審査	担当	形式 15A~300A	
			図名 溶融亜鉛メッキ UFB フラットUバンド 標準図	
部門:			図番	
株式会社 昭和コーポレーション			STD-142-103	
				4