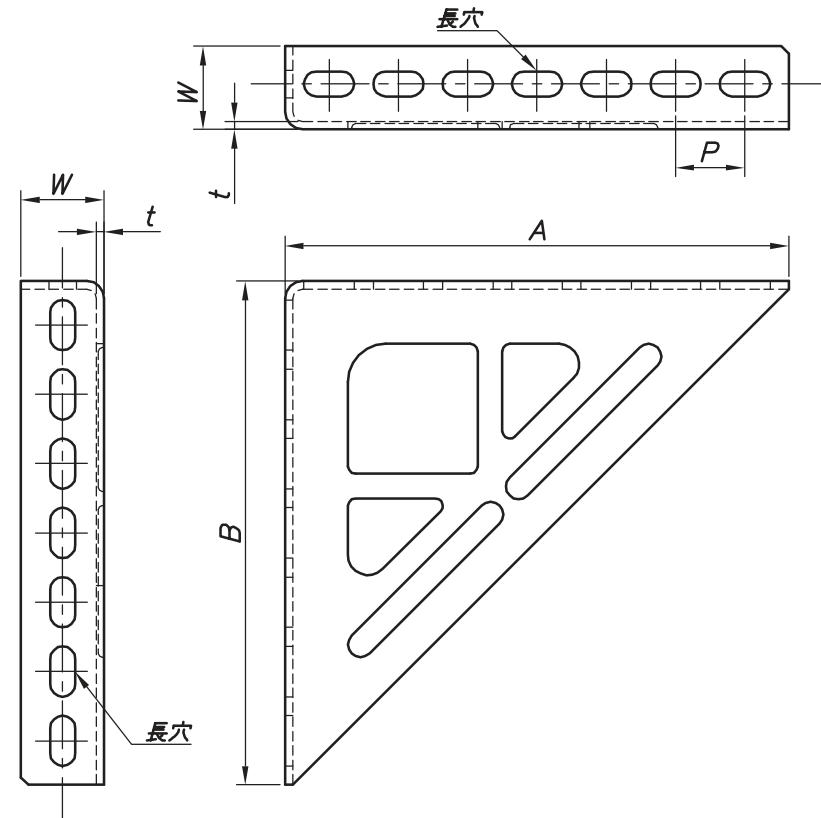
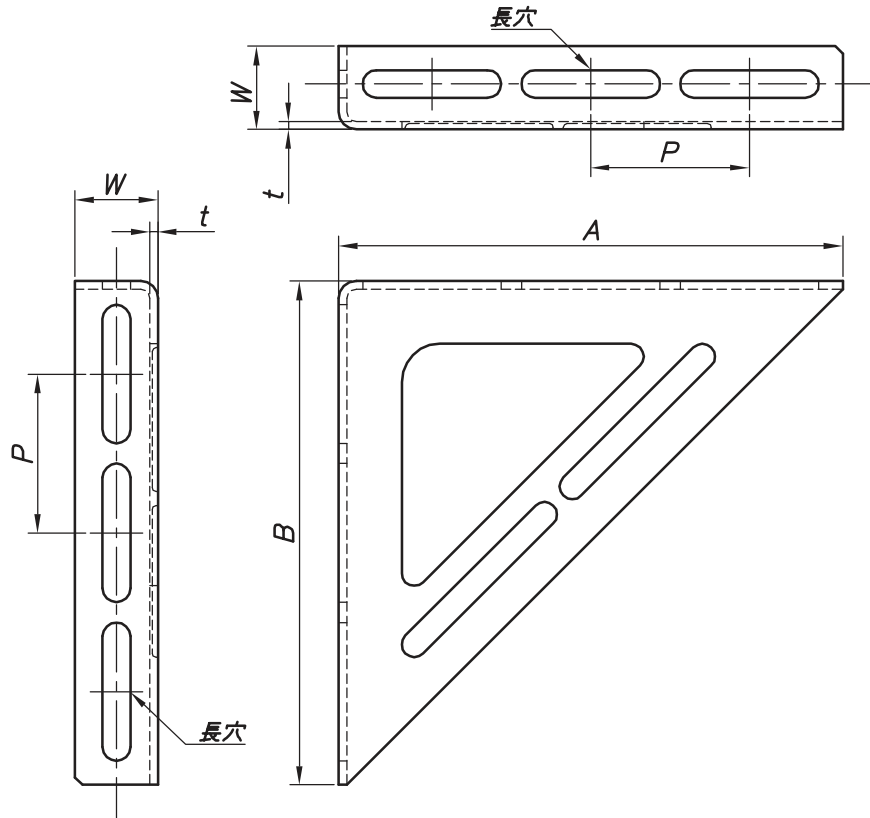


15号~40号

50号

改訂回数	日付	記事	担当
1	10/07/12	寸法表修正	津久井
2	10/12/01	サイズ追加	津久井



型番	型式	A×B	W	t	長穴寸法	長穴数	P
Z-BUSN15	15号	150×150	25	2.6	11×60	2+2	70
Z-BUSN20	20号	200×200	30	3.2	11×55	3+3	63
Z-BUSN25	25号	250×250	30		11×52	4+4	60
Z-BUSN30	30号	300×300	40		11×63	4+4	73
Z-BUSN40	40号	400×400	50	4.5	11×55	6+6	65
Z-BUSN50	50号	500×500	50		13×60	7+7	70

サンデーブラケット		鋼製	溶融亜鉛メッキ	
照合番号	名称	材料	数量	摘要
日付	縮尺	形式		
10/04/01	NONE	15号~50号		
承認	審査	担当	図名 溶融亜鉛メッキ BUSN サンデーブラケット 標準図	
部門:		図番		STD-211-103
株式会社 昭和コーポレーション				