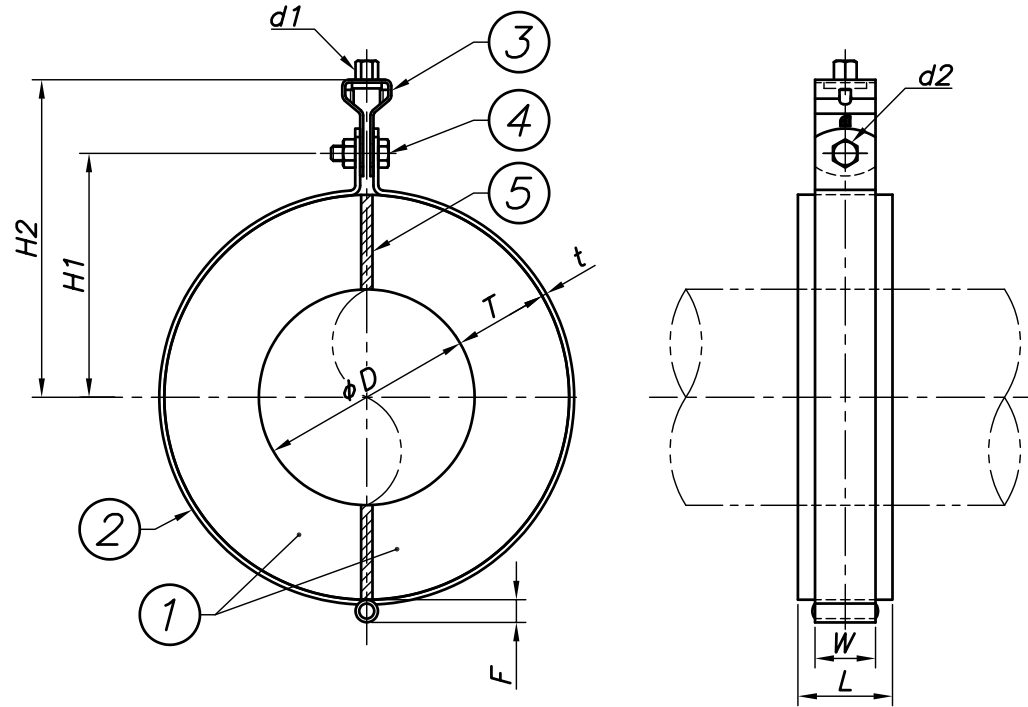


| 改訂回数 | 日付 | 記事 | 担当 |
|------|----------|------------|----|
| 1 | 11/10/01 | 仕様変更 | 中原 |
| 2 | 15/08/01 | アジャスター材料変更 | 中島 |
| 3 | 23/07/03 | 板厚修正 | 藤田 |



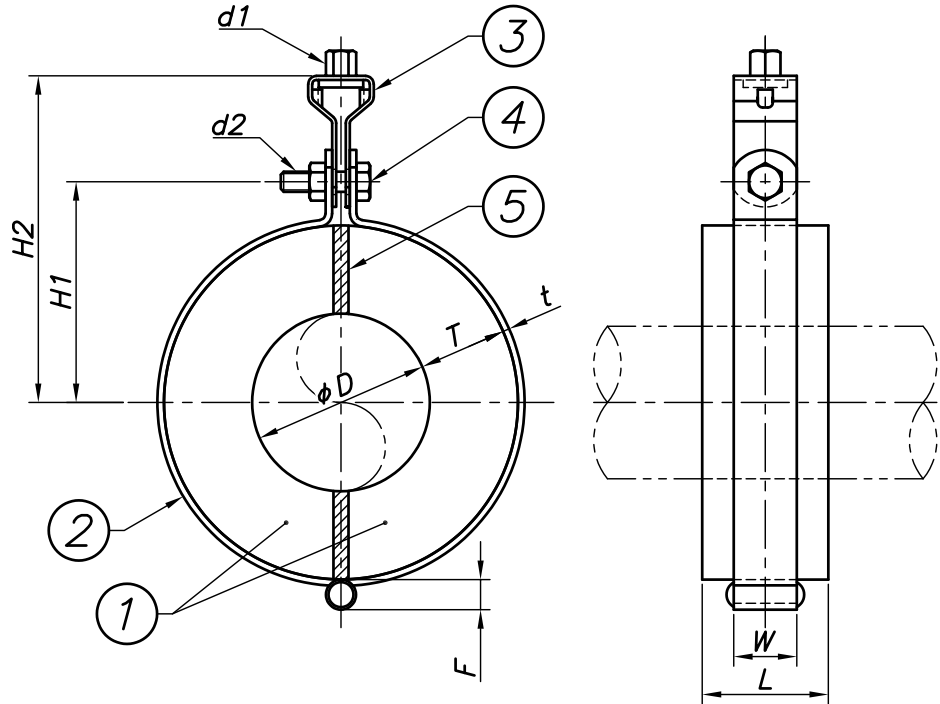
| 呼び径 | | 外径 | 吊バンド | | | タンバックル | ボルト・ナット |
|-----|-------|-------|------|-----|----|--------|---------|
| A | B | φD | W | t | F | d1 | d2 |
| 15 | 1/2 | 21.7 | 25 | 2.3 | 10 | W3/8 | M8 |
| 20 | 3/4 | 27.2 | 25 | 2.3 | 10 | W3/8 | M8 |
| 25 | 1 | 34.0 | 25 | 2.3 | 10 | W3/8 | M8 |
| 32 | 1 1/4 | 42.7 | 25 | 2.3 | 10 | W3/8 | M8 |
| 40 | 1 1/2 | 48.6 | 25 | 2.3 | 10 | W3/8 | M8 |
| 50 | 2 | 60.5 | 25 | 2.3 | 10 | W3/8 | M8 |
| 65 | 2 1/2 | 76.3 | 32 | 2.5 | 12 | W3/8 | M8 |
| 80 | 3 | 89.1 | 32 | 2.5 | 12 | W3/8 | M8 |
| 100 | 4 | 114.3 | 32 | 2.5 | 12 | W3/8 | M8 |

| 呼び径 | | 外径 | L | T=20 | | T=25 | | T=30 | | T=40 | | T=50 | |
|-----|-------|-------|----|------|-----|------|-----|------|-----|------|-----|------|-----|
| A | B | φD | | H1 | H2 | H1 | H2 | H1 | H2 | H1 | H2 | H1 | H2 |
| 15 | 1/2 | 21.7 | 50 | 48 | 88 | 53 | 93 | 58 | 98 | 68 | 108 | 78 | 118 |
| 20 | 3/4 | 27.2 | 50 | 51 | 91 | 56 | 96 | 61 | 101 | 71 | 111 | 81 | 121 |
| 25 | 1 | 34.0 | 50 | 54 | 94 | 59 | 99 | 64 | 104 | 74 | 114 | 84 | 124 |
| 32 | 1 1/4 | 42.7 | 50 | 58 | 98 | 63 | 103 | 68 | 108 | 78 | 118 | 88 | 128 |
| 40 | 1 1/2 | 48.6 | 50 | 61 | 101 | 66 | 106 | 71 | 111 | 81 | 121 | 91 | 131 |
| 50 | 2 | 60.5 | 50 | 67 | 107 | 72 | 112 | 77 | 117 | 87 | 127 | 97 | 137 |
| 65 | 2 1/2 | 76.3 | 50 | 75 | 115 | 80 | 120 | 85 | 125 | 95 | 135 | 105 | 145 |
| 80 | 3 | 89.1 | 50 | 82 | 122 | 87 | 127 | 92 | 132 | 102 | 142 | 112 | 152 |
| 100 | 4 | 114.3 | 50 | - | - | 99 | 139 | 104 | 144 | 114 | 154 | 124 | 164 |

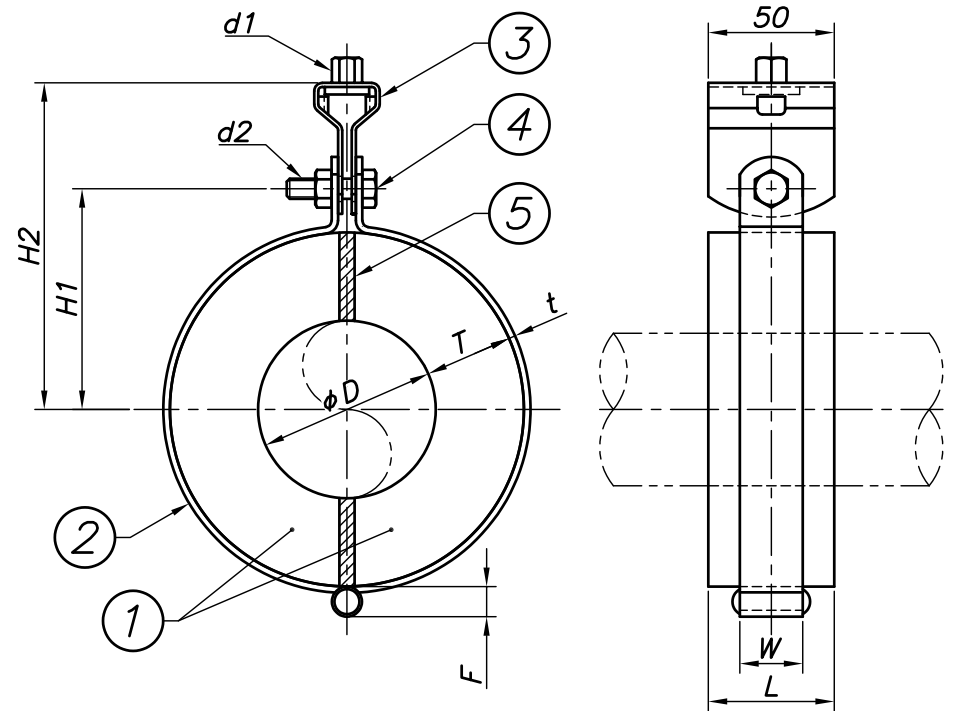
| | | | | |
|-----------------|------------------|----------|-------------|--------------------------------------|
| 5 | アジャスター | アルミファイバー | 2 | |
| 4 | ボルト・ナット | 鋼製 | 1 | 溶融亜鉛メッキ |
| 3 | タンバックル | 鋼製 | 1 | 溶融亜鉛メッキ |
| 2 | 吊バンド | 鋼製 | 1 | 溶融亜鉛メッキ |
| 1 | インシュレーション スリパ°-V | パ°-キョウト | 1 | 密度600kg/m ³ |
| 照合符号 | 名称 | 材料 | 数量 | 摘要 |
| 日付 | 10/04/01 | 縮尺 | NONE | 形式 |
| 承認 | 審査 | 担当 | 15A~100A用 | |
| | | | | 図名 |
| | | | | インシュレーション スリパ°-V ドブハンガー型(Z-V-HBT) |
| 部門: | | | 図番 | |
| 株式会社 昭和コーポレーション | | | STD-314-205 | 3 |

| 改訂回数 | 日付 | 記事 | 担当 |
|------|----------|------------|----|
| 1 | 11/10/01 | 仕様変更 | 中原 |
| 2 | 15/08/01 | アジャスター材料変更 | 中島 |

125A~200A



250A



| 呼び径 | | 外径 | L | T=25 | | T=30 | | T=40 | | T=50 | | 吊バンド | | タンバックル | ボルト・ナット | |
|-----|----|-------|----|------|-----|------|-----|------|-----|------|-----|------|-----|--------|---------|-----|
| A | B | φD | | H1 | H2 | H1 | H2 | H1 | H2 | H1 | H2 | W | t | F | d1 | d2 |
| 125 | 5 | 139.8 | 50 | 119 | 161 | 124 | 166 | 134 | 176 | 144 | 186 | 32 | 4.5 | 16 | W1/2 | M10 |
| 150 | 6 | 165.2 | 50 | 132 | 174 | 137 | 179 | 147 | 189 | 157 | 199 | 32 | 4.5 | 16 | W1/2 | M10 |
| 200 | 8 | 216.3 | 50 | - | - | 168 | 210 | 178 | 220 | 188 | 230 | 38 | 4.5 | 16 | W1/2 | M12 |
| 250 | 10 | 267.4 | 50 | - | - | 199 | 259 | 209 | 269 | 219 | 279 | 38 | 6.0 | 20 | W5/8 | M12 |

※L寸法75以上は製作不可です。

| | | | | |
|------|-----------------|----------|----|------------------------|
| 5 | アジャスター | アルミファイバー | 2 | |
| 4 | ボルト・ナット | 鋼製 | 1 | 溶融亜鉛メッキ |
| 3 | タンバックル | 鋼製 | 1 | 溶融亜鉛メッキ |
| 2 | 吊バンド | 鋼製 | 1 | 溶融亜鉛メッキ |
| 1 | インシュレーション スリパ-V | ハ-ミキュライト | 1 | 密度600kg/m ³ |
| 照合符号 | 名称 | 材料 | 数量 | 摘要 |

| | | | | | | |
|-----------|----------|----|------|---------------------------------------|------------|---|
| 日付 | 10/04/01 | 縮尺 | NONE | 形式 | 125A~250A用 | |
| 承認 | | 審査 | | 担当 | 図名 | |
| | | | | インシュレーション スリパ-V ドブ ハンガー型 (Z-V-HBT) | | |
| 部門: | | | | 図番 | | |
| 株式会社 昭和三洋 | | | | STD-314-206 | | 2 |