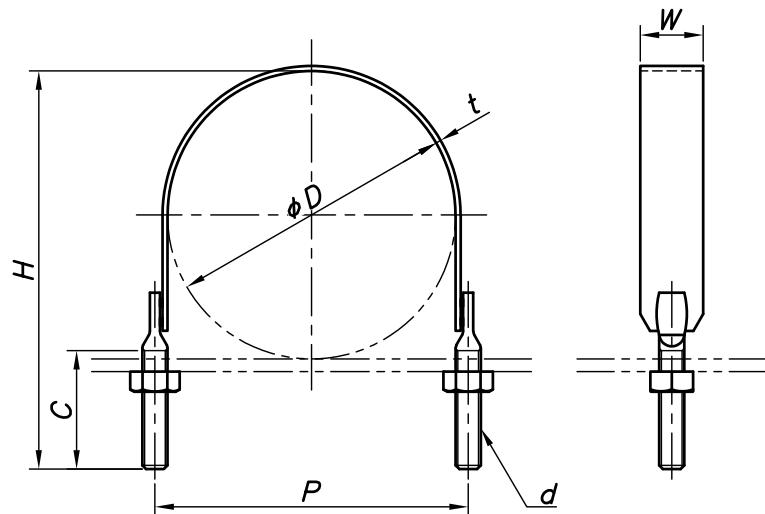
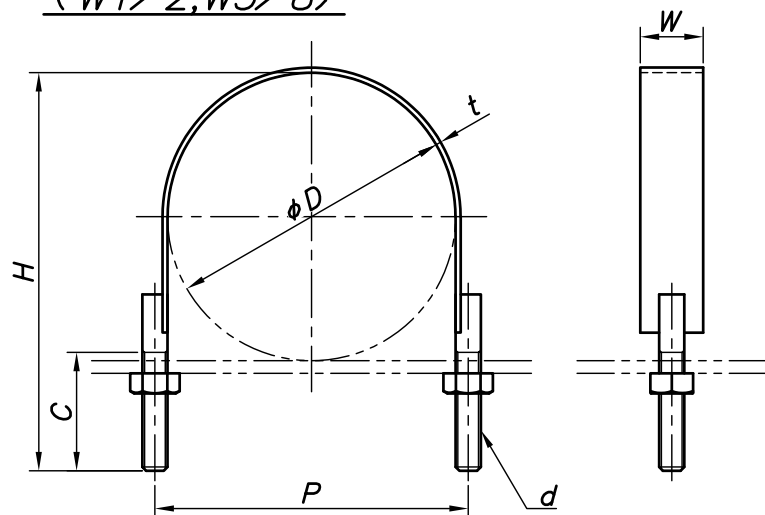


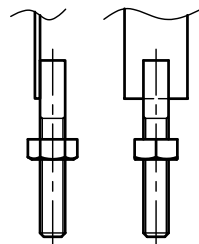
15A~200A (W3/8)



125A~300A
(W1/2, W5/8)



(300A)



改訂回数	日付	記事	担当
1	11/04/01	サイズ追加	津久井
2	11/07/25	図面修正	津久井
3	12/05/16	寸法修正	津久井
4	19/03/01	仕様変更	中島

型番	呼び径	外径	t	W	P	H	C	d						
	A	ϕD												
UFB15	15	21.7	1.6	25	33	51	30	W3/8						
UFB20	20	27.2			39	56								
UFB25	25	34.0			45	62								
UFB32	32	42.7			55	72								
UFB40	40	48.6	2.0		32	61	82		35	W1/2				
UFB50	50	60.5				73	94							
UFB65	65	76.3				89	110							
UFB80	80	89.1				101	128							
UFB100	100	114.3	4.5	50		127	154	45	W5/8					
UFB4*125	125	139.8				2.9	32				155	185	55	W1/2
UFB4*150	150	165.2									179	209		
UFB4*200	200	216.3									231	261		
UFB4*250	250	267.4	2.9	32	283	313	45	W3/8						
UFB5*300	300	318.5			345	377			75	W5/8				
UFB3*125	125	139.8	2.9	32	155	180	45	W3/8						
UFB3*150	150	165.2			179	204								
UFB3*200	200	216.3			231	256								

照合番号	Uバンド	鋼製	電気亜鉛メッキ
日付	名称	材料	数量
10/04/01	NONE		
承認	審査	担当	形式
			15A~300A
部門:			図名
株式会社 昭和コーポレーション			UFB フラットUバンド 標準図
			図番
			STD-142-101
			4