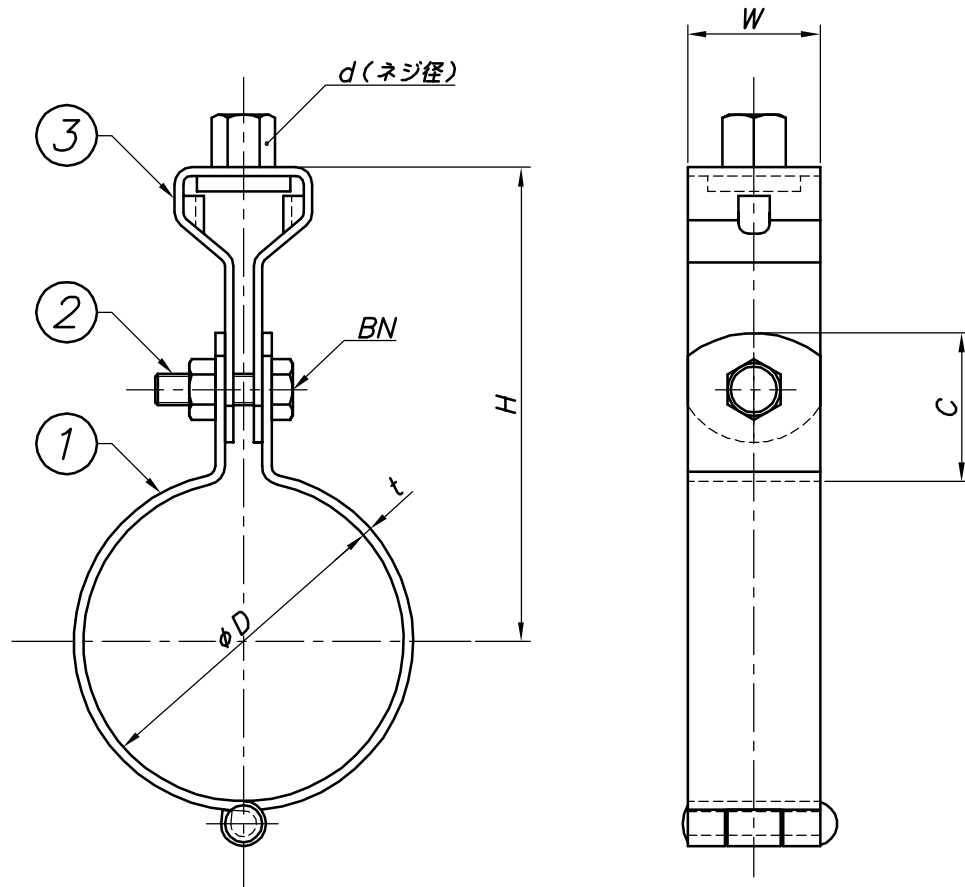


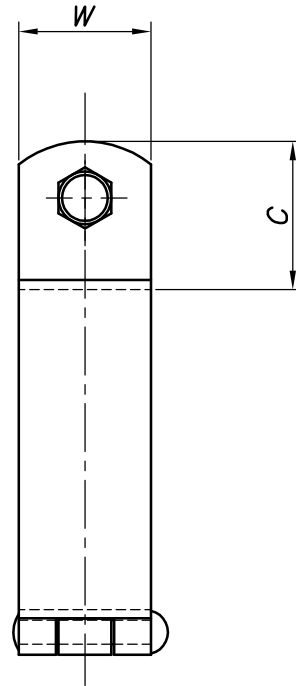
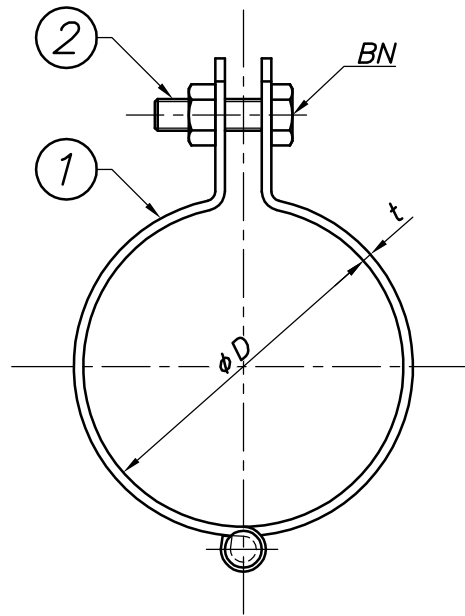
| 改訂回数 | 日付       | 記事    | 担当  |
|------|----------|-------|-----|
| 1    | 10/11/01 | 寸法表訂正 | 津久井 |
| 2    | 12/09/20 | 寸法表訂正 | 津久井 |




| 型番        | 呼び径 | 外径       | W  | t   | d    | BN  | C  | H   |
|-----------|-----|----------|----|-----|------|-----|----|-----|
|           | A   | $\phi D$ |    |     |      |     |    |     |
| HHT80HTU  | 80  | 83       | 25 | 2.8 | W3/8 | M8  | 30 | 103 |
| HHT100HTU | 100 | 108      |    |     |      |     |    | 112 |
| HHT125HTU | 125 | 134      | 32 | 3.2 | W1/2 | M10 | 36 | 126 |
| HHT150HTU | 150 | 159      |    |     |      |     |    | 141 |

| 3         | タンバックル   | 鋼製 |      | 電気亜鉛メッキ                |
|-----------|----------|----|------|------------------------|
| 2         | ボルト・ナット  | 鋼製 |      | 電気亜鉛メッキ                |
| 1         | バンド      | 鋼製 |      | 電気亜鉛メッキ                |
| 照合符号      | 名称       | 材料 | 数量   | 摘要                     |
| 日付        | 10/04/01 | 縮尺 | NONE | 形式                     |
| 承認        |          | 審査 |      | 担当                     |
|           |          |    |      | 図名                     |
|           |          |    |      | HHT 蝶番式鋳鉄管用吊バンド タン付標準図 |
| 部門:       |          |    |      | 図番                     |
| 株式会社 昭和三洋 |          |    |      | STD-121-128            |
|           |          |    |      | 2                      |

|      |    |    |    |
|------|----|----|----|
| 改訂回数 | 日付 | 記事 | 担当 |
|      |    |    |    |



| 型番       | 呼び径 | 外径  | W  | t   | BN  | C  |
|----------|-----|-----|----|-----|-----|----|
|          | A   | φD  |    |     |     |    |
| HH80HTU  | 80  | 83  | 25 | 2.8 | M8  | 30 |
| HH100HTU | 100 | 108 |    |     |     |    |
| HH125HTU | 125 | 134 | 32 | 3.2 | M10 | 36 |
| HH150HTU | 150 | 159 |    |     |     |    |

|   |            |                   |                                 |         |
|---|------------|-------------------|---------------------------------|---------|
| 2   | ボルト・ナット    | 鋼製                |                                 | 電気亜鉛メッキ |
| 1   | バンド        | 鋼製                |                                 | 電気亜鉛メッキ |
| 照合符号  | 名称         | 材料                | 数量                              | 摘要      |
| 日付<br>13/10/01  | 縮尺<br>NONE | 形式<br>80A~150A    |                                 |         |
| 承認  | 審査         | 担当                | 図名<br>HH蝶番式鋳鉄管用吊バンド タン無し<br>標準図 |         |
| 部門:   |            | 図番<br>STD-111-124 |                                 | △<br>0  |
|  |            |                   |                                 |         |