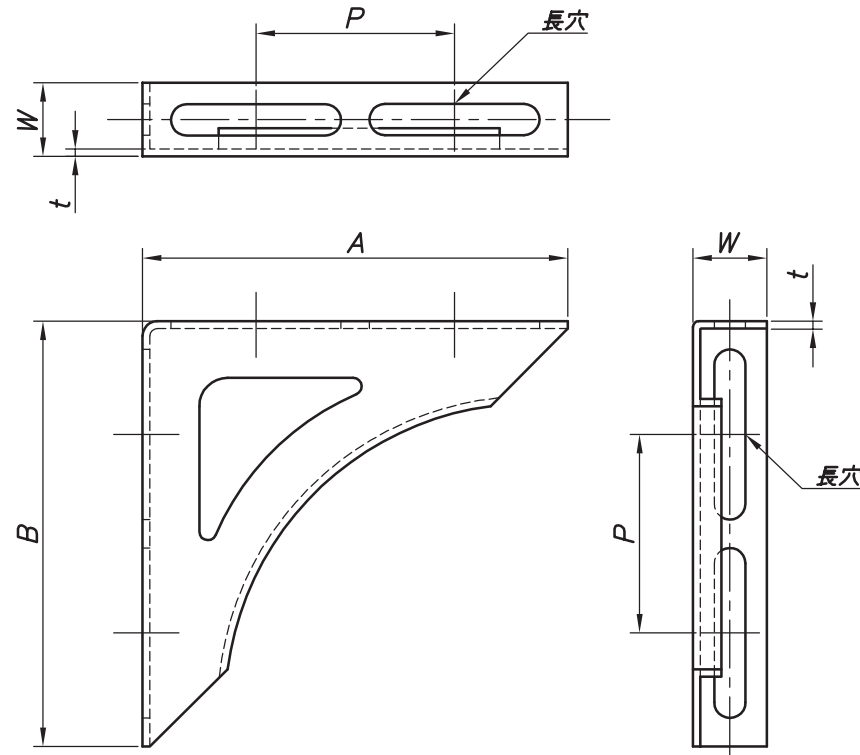


改訂回数	日付	記事	担当
1	10/05/19	t寸法変更	津久井
2	10/12/01	サイズ削除	津久井
3	12/09/20	仕様変更	津久井
4	14/11/19	仕様変更	津久井



型番	型式	A×B	W	t	長穴寸法	長穴数	P
S-BUS150	150型	150×150	26	2.5	11×60	2+2	70
S-BUS200	200型	200×200	30		11×55	3+3	63
S-BUS250	250型	250×250	40	3.0	11×50	4+4	60
S-BUS300	300型	300×300			11×63	4+4	73
S-BUS400	400型	400×400	50	4.0	13×47	7+7	55
S-BUS500	500型	500×500			13×46.5	9+9	54.5

スーパーブラケット		SUS 304		
照合符号	名称	材料	数量	摘要
日付 10/04/01	縮尺 NONE	形式 150型~500型		
承認	審査	担当	図名 ステンレス製 BUS スーパーブラケット 標準図	
部門:			図番 STD-219-102	4
