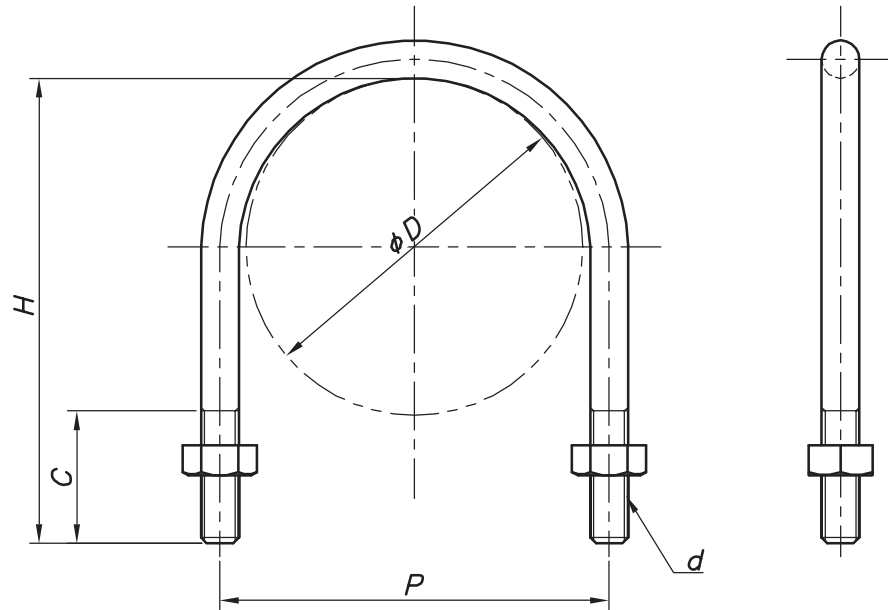


改訂回数	日付	記事	担当



型番	呼び径	外径	P	H	C	d
	A	φD				
S-UB15PC	15	25.7	38	45	25	W3/8
S-UB20PC	20	31.2	43	52		
S-UB25PC	25	37.6	51	60		
S-UB32PC	32	46.3	59	71	30	
S-UB40PC	40	52.2	65	76		
S-UB50PC	50	64.1	78	88		
S-UB65PC	65	79.9	92	113	35	
S-UB80PC	80	92.7	103	123		
S-UB100PC	100	118.3	129	146		
S-UB125PC	125	143.8	159	178	50	
S-UB150PC	150	170.2	185	204		

照合符号	Uボルト	SUS 304	数量	摘要
日付	名称	材料		
10/04/01				
承認	縮尺	形式	15A~150A	
	NONE			
審査	担当	図名	ステンレス製 UB PC Uボルト 標準図	
部門:	図番	STD-141-135		
株式会社 昭利コーポレーション				
				△0