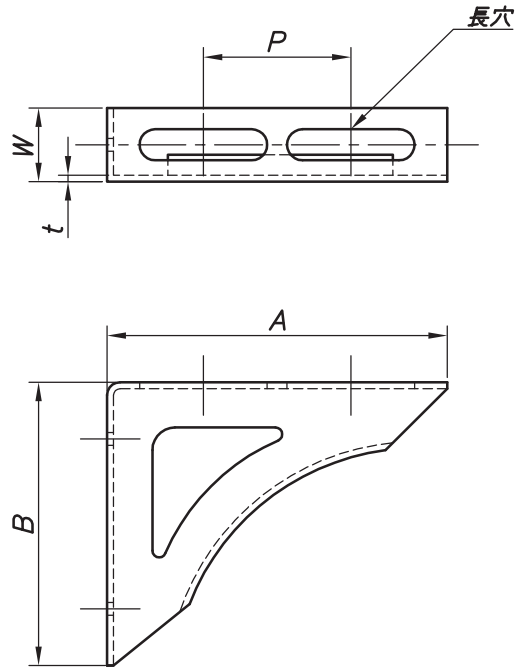
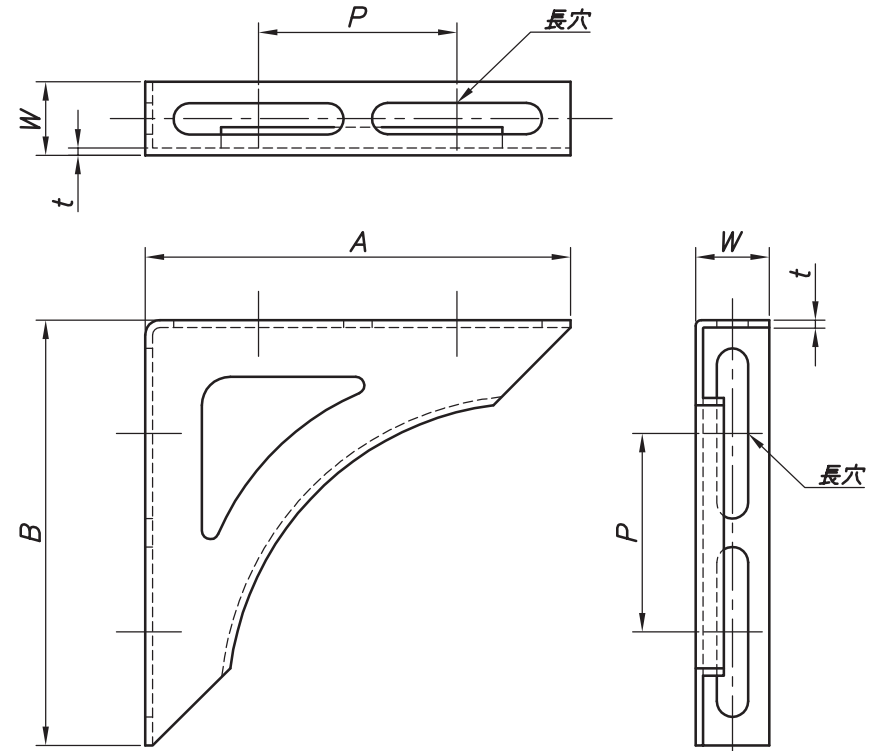


改訂回数	日付	記事	担当
1	12/09/20	仕様変更	津久井
2	14/11/19	仕様変更	津久井

120型



150型~500型



型番	型式	A×B	W	t	長穴寸法	長穴数	P
Z-BUS120	120型	120×100	26	2.3	11×45	2	52
Z-BUS150	150型	150×150		2.6	11×60	2+2	70
Z-BUS200	200型	200×200	30	3.0	11×55	3+3	63
Z-BUS250	250型	250×250	40		11×63	4+4	73
Z-BUS300	300型	300×300	50	4.0	13×47	7+7	55
Z-BUS400	400型	400×400			13×46.5	9+9	54.5
Z-BUS500	500型	500×500					

照合符号	スーパーブラケット	鋼製		溶融亜鉛メッキ
	名称	材料	数量	摘要
日付	縮尺	形式		
10/04/01	NONE	120型~500型		
承認	審査	担当	図名 溶融亜鉛メッキ BUS スーパーブラケット 標準図	
部門:		図番	STD-219-103	
株式会社 昭利コーポレーション			2	