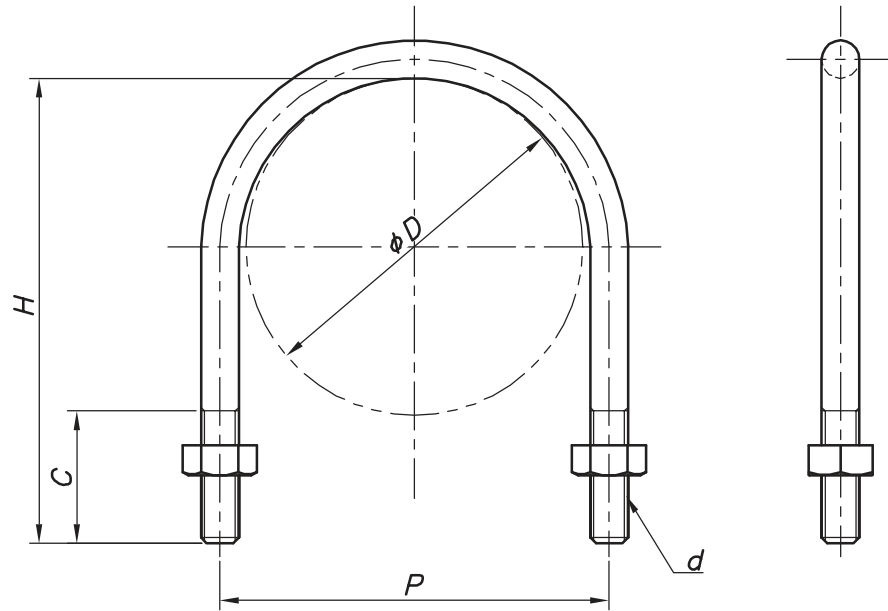


改訂回数	日付	記事	担当



型番	呼び径	外径	P	H	C	d
	A	φD				
Z-UB15PC	15	25.7	38	45	25	W3/8
Z-UB20PC	20	31.2	43	52		
Z-UB25PC	25	37.6	51	60		
Z-UB32PC	32	46.3	59	71	30	
Z-UB40PC	40	52.2	65	76		
Z-UB50PC	50	64.1	78	88		
Z-UB65PC	65	79.9	92	113	35	
Z-UB80PC	80	92.7	103	123		
Z-UB100PC	100	118.3	129	146		
Z-UB125PC	125	143.8	159	178	50	
Z-UB150PC	150	170.2	185	204		

	Uボルト	鋼製		溶融亜鉛メッキ
照合符号	名称	材料	数量	摘要
日付	縮尺	形式		
10/04/01	NONE	15A~150A		
承認	審査	担当	図名 溶融亜鉛メッキ UB PC Uボルト 標準図	
部門:		図番	STD-141-136	
株式会社 昭和三洋			△0	