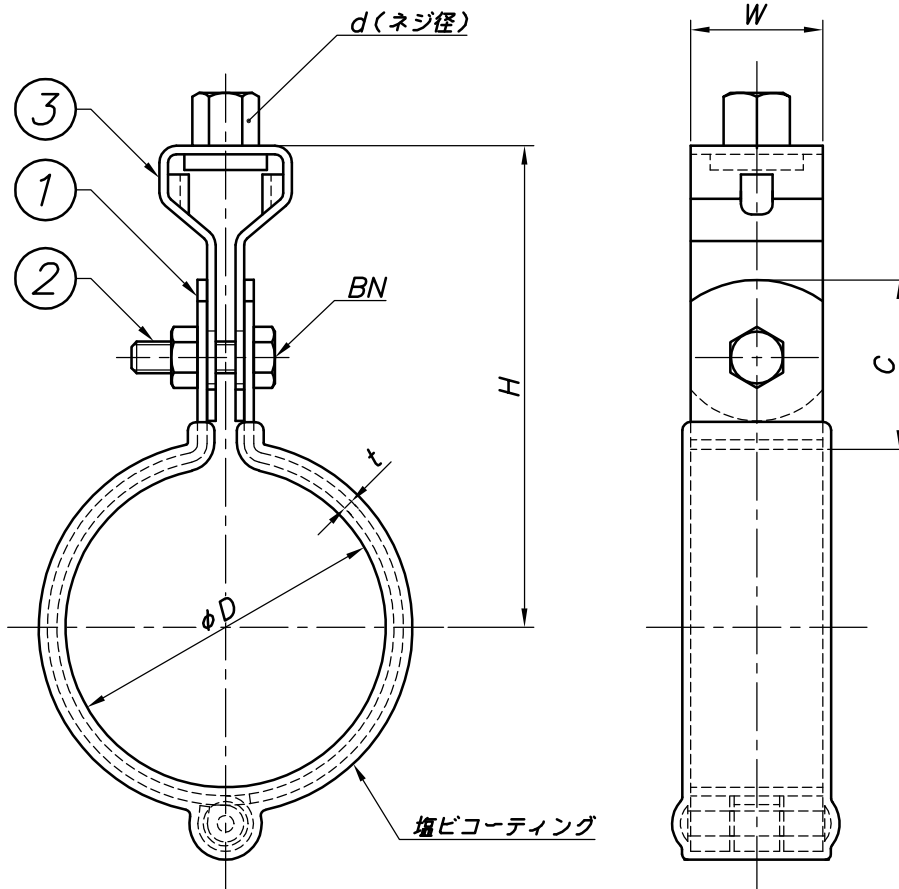


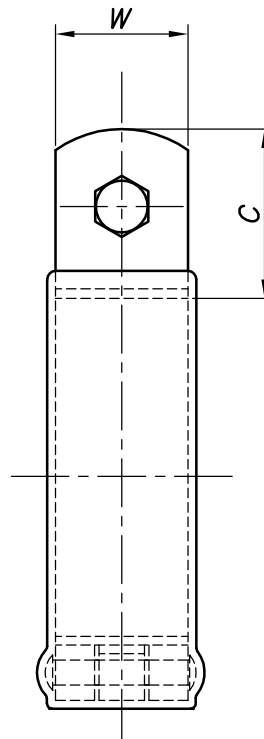
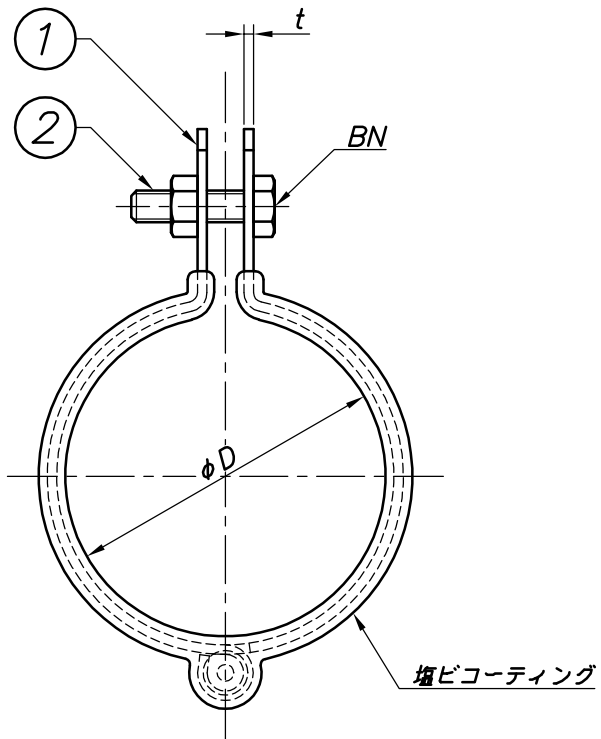
改訂回数	日付	記事	担当
1	10/12/03	寸法表変更・図面修正	津久井
2	12/09/20	仕様変更	津久井
3	14/09/01	仕様変更	津久井



型番	呼び径		外径	W	t	d	BN	C	H					
	SU	A	φD											
S-HHT13suSS	13		15.88	25	2.0	W3/8	M6	27	66					
S-HHT20suSS	20		22.22						69					
S-HHT25suSS	25		28.58						72					
S-HHT15SS		15	21.7						68					
S-HHT20SS		20	27.2						71					
S-HHT30suSS	30	(25)	34.0						75					
S-HHT40suSS	40	(32)	42.7						79					
S-HHT50suSS	50	(40)	48.6						82					
S-HHT60suSS	60	(50)	60.5						88					
S-HHT75suSS	75	(65)	76.3						96					
S-HHT80suSS	80	(80)	89.1						103					
S-HHT100suSS	100	(100)	114.3						115					
S-HHT125SS		125	139.8						32	3.0	W1/2	M10	45	150
S-HHT150SS		150	165.2											163

3	タンバックル	SUS 304		
2	ボルト・ナット	SUS 304		
1	バンド	SUS 304		
照合符号	名称	材料	数量	摘要
日付	10/04/01	縮尺	NONE	形式
承認	審査	担当	13SU~100SU, 15A~150A	
部門:				図名
株式会社 昭和コーポレーション				ステンレス製 HHT 蝶番式SS吊バンド タン付 標準図
				図番
				STD-121-124
				3

改訂回数	日付	記事	担当



型番	呼び径		外径	W	t	BN	C
	SU	A	φD				
S-HH13suSS	13		15.88	25	2.0	M6	27
S-HH20suSS	20		22.22				
S-HH25suSS	25		28.58				
S-HH15SS		15	21.7				
S-HH20SS		20	27.2				
S-HH30suSS	30	(25)	34.0				
S-HH40suSS	40	(32)	42.7				
S-HH50suSS	50	(40)	48.6				
S-HH60suSS	60	(50)	60.5				
S-HH75suSS	75	(65)	76.3				
S-HH80suSS	80	(80)	89.1	32	3.0	M8	45
S-HH100suSS	100	(100)	114.3				
S-HH125SS		125	139.8			M10	45
S-HH150SS		150	165.2				

2	ボルト・ナット	SUS 304		
1	バンド	SUS 304		
照合符号	名称	材料	数量	摘要
日付	縮尺	形式		
13/10/01	NONE	13SU~100SU, 15A~150A		
承認	審査	担当		
		図名 ステンレス製 HH 蝶番式SS吊バンド タン無し 標準図		
部門:		図番	STD-111-123	0
株式会社 昭和コーポレーション				