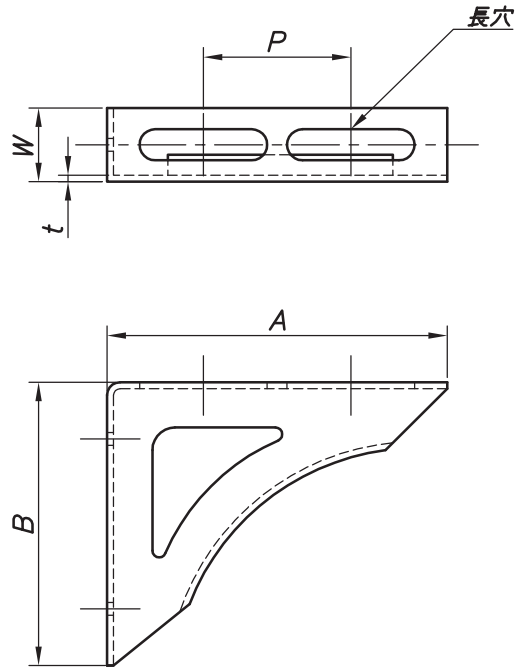
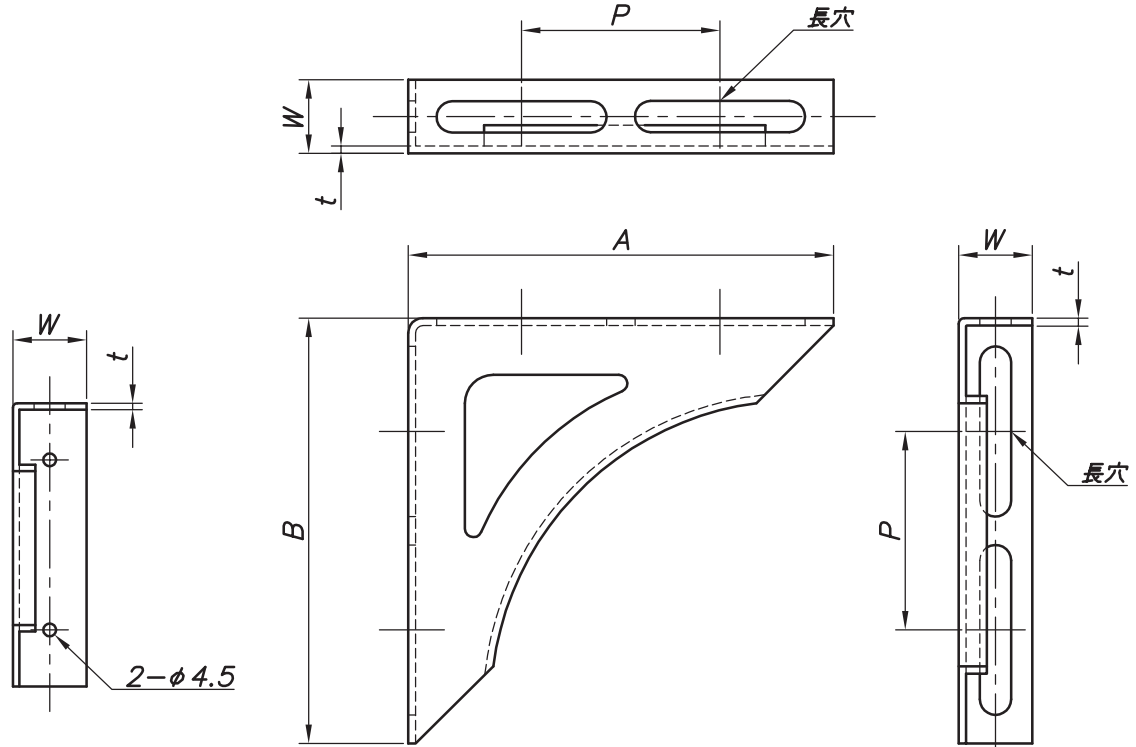


改訂回数	日付	記事	担当
1	12/09/20	仕様変更	津久井
2	14/11/19	仕様変更	津久井

120型



150型~500型



型番	型式	A×B	W	t	長穴寸法	長穴数	P
BUS120	120型	120×100	26	2.3	11×45	2	52
BUS150	150型	150×150		2.6	11×60	2+2	70
BUS200	200型	200×200	30	3.0	11×55	3+3	63
BUS250	250型	250×250	40		11×63	4+4	73
BUS300	300型	300×300	50	4.0	13×47	7+7	55
BUS400	400型	400×400			13×46.5	9+9	54.5
BUS500	500型	500×500					

照合符号	スーパーブラケット	鋼製		電気亜鉛メッキ
日付	名称	材料	数量	摘要
10/04/01	NONE			120型~500型
承認	審査	担当	図名 BUS スーパーブラケット 標準図	
部門:			図番	STD-219-101
株式会社 昭和公司				2